

LICHTQUELLEN

EINBAUSPOTS

EINBAULEUCHTEN

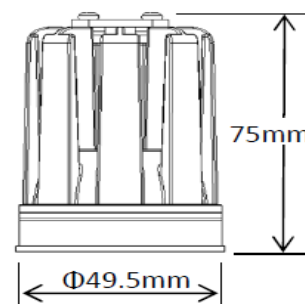
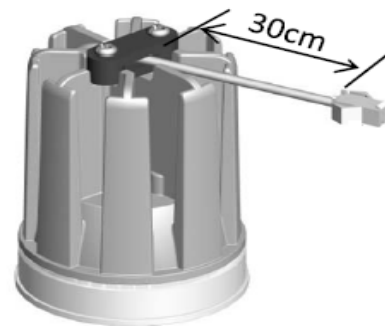
AUFBAULEUCHTEN

BETRIEBSGERÄTE

BAUPROVISORIUM

ZUBEHÖR

LED Modul 12W / Ra97



LED Modul 12W Ra97
LED COB / 350mA
IP44

Ra97 / CRI 97 / 2700K°

R1 = 99, R2 = 100, R3 = 98, R4 = 99, R5 = 98,
 R6 = 98, R7 = 96, R8 = 94, R9 = 86, R10 = 98,
 R11 = 99, R12 = 88, R13 = 100, R14 = 98,
 R15 = 97

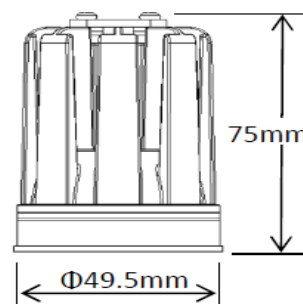
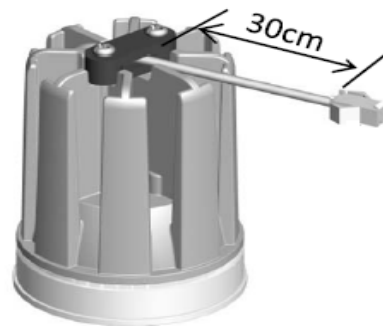
Ra97 / CRI 97 / 3000K°

R1 = 99, R2 = 100, R3 = 97, R4 = 99, R5 = 98,
 R6 = 98, R7 = 97, R8 = 96, R9 = 90, R10 = 97,
 R11 = 99, R12 = 85, R13 = 100, R14 = 97,
 R15 = 98

Externes Betriebsgerät separat bestellen

Nennleistung	12W
Nennspannung	230V
Nutzlichtstrom	900lm, 950lm
Farbtemperatur	2700K°, 3000K°
Farbwiedergabeindex	Ra97
Ausstrahlungswinkel	36°
Durchmesser	49.5mm
Länge	75mm
Maximaler Durchmesser	49.5mm
Nennlebensdauer	50'000h / L70
dimmbar	ja
Energieeffizienzklasse	A+
Schutzart	IP44

**LED Modul DIM TO WARM
12W / Ra95**



**LED Modul 12W Ra95
LED COB / 350mA
IP44**

Ra95 / CRI 95 / 3000K°

R1 = 97, R2 = 99, R3 = 95, R4 = 97, R5 = 98,
R6 = 97, R7 = 99, R8 = 99, R9 = 98, R10 = 97,
R11 = 95, R12 = 85, R13 = 98, R14 = 96,
R15 = 98

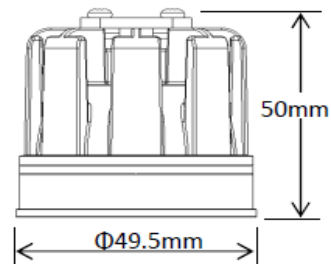
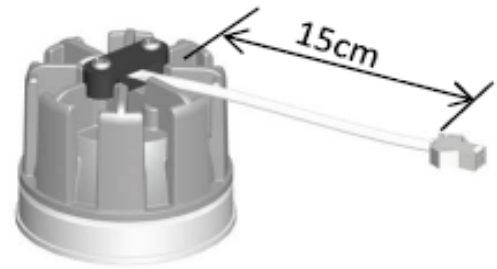
Ra95 / CRI 95 / 1800K°

R1 = 96, R2 = 97, R3 = 97, R4 = 93, R5 = 94,
R6 = 89, R7 = 93, R8 = 92, R9 = 84, R10 = 95,
R11 = 84, R12 = 81, R13 = 95, R14 = 95,
R15 = 97

Externes Betriebsgerät separat bestellen

Nennleistung	12W
Nennspannung	230V
Nutzlichtstrom	21lm - 823lm
Farbtemperatur	DIM TO WARM 1800K° - 3000K°
Farbwiedergabeindex	Ra95
Ausstrahlungswinkel	36°
Durchmesser	49.5mm
Länge	75mm
Maximaler Durchmesser	49.5mm
Nennlebensdauer	50'000h / L70
dimmbar	ja
Energieeffizienzklasse	A+
Schutzart	IP44

LED Modul 6W / Ra97



LED Modul 6W Ra97
LED COB / 350mA
IP44

Ra97 / CRI 97 / 2700K°

R1 = 98, R2 = 98, R3 = 96, R4 = 98, R5 = 98,
 R6 = 98, R7 = 96, R8 = 92, R9 = 81, R10 = 94,
 R11 = 97, R12 = 90, R13 = 98, R14 = 97,
 R15 = 96

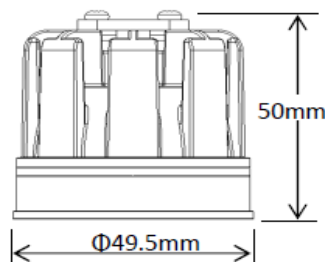
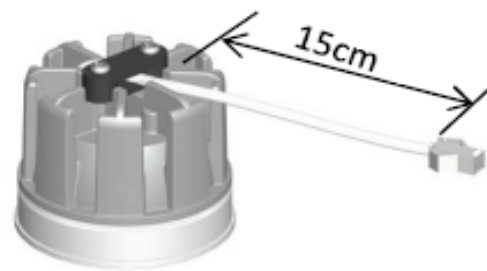
Ra97 / CRI 97 / 3000K°

R1 = 99, R2 = 99, R3 = 96, R4 = 99, R5 = 99,
 R6 = 98, R7 = 98, R8 = 97, R9 = 94, R10 = 97,
 R11 = 97, R12 = 86, R13 = 100, R14 = 97,
 R15 = 99

Externes Betriebsgerät separat bestellen

Nennleistung	6W
Nennspannung	230V
Nutzlichtstrom	445lm, 500lm
Farbtemperatur	2700K°, 3000K°
Farbwiedergabeindex	Ra97
Ausstrahlungswinkel	36°
Durchmesser	49.5mm
Länge	50mm
Maximaler Durchmesser	49.5mm
Nennlebensdauer	50'000h / L70
dimmbar	ja
Energieeffizienzklasse	A+
Schutzart	IP44

LED Modul DIM TO WARM 6W / Ra95



LED Modul 6W Ra95
LED COB / 350mA
IP44

Ra95 / CRI 95 / 3000K°

R1 = 99, R2 = 98, R3 = 93, R4 = 95, R5 = 99,
R6 = 97, R7 = 97, R8 = 98, R9 = 96, R10 = 94,
R11 = 94, R12 = 87, R13 = 99, R14 = 95,
R15 = 99

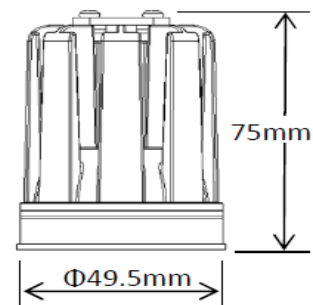
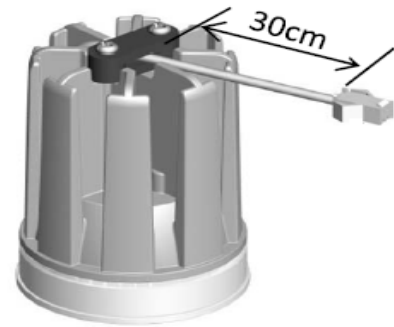
Ra95 / CRI 95 / 1800K°

R1 = 97, R2 = 97, R3 = 97, R4 = 94, R5 = 95,
R6 = 89, R7 = 92, R8 = 90, R9 = 80, R10 = 96,
R11 = 86, R12 = 82, R13 = 96, R14 = 96,
R15 = 96

Externes Betriebsgerät separat bestellen

Nennleistung	6W
Nennspannung	230V
Nutzlichtstrom	13,9lm - 403lm
Farbtemperatur	DIM TO WARM 1800K° - 3000K°
Farbwiedergabeindex	Ra95
Ausstrahlungswinkel	36°
Durchmesser	49.5mm
Länge	50mm
Maximaler Durchmesser	49.5mm
Nennlebensdauer	50'000h / L70
dimmbar	ja
Energieeffizienzklasse	A+
Schutzart	IP44

LED Modul 12W / Ra90



LED Modul 12W Ra90
LED COB / 350mA
IP44

Ra90 / CRI 90 / 2700K°

R1 = 98, R2 = 98, R3 = 96, R4 = 98, R5 = 98,
 R6 = 98, R7 = 96, R8 = 92, R9 = 81, R10 = 94,
 R11 = 97, R12 = 90, R13 = 98, R14 = 97,
 R15 = 96

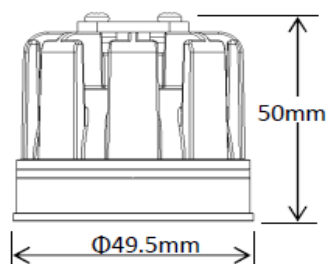
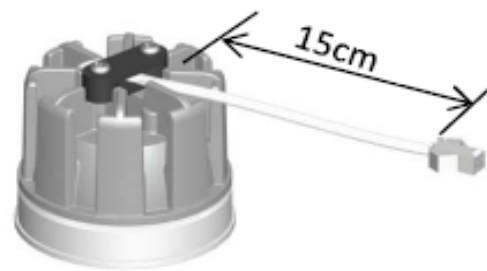
Ra90 / CRI 90 / 3000K°

R1 = 99, R2 = 99, R3 = 96, R4 = 99, R5 = 99,
 R6 = 98, R7 = 98, R8 = 97, R9 = 94, R10 = 97,
 R11 = 97, R12 = 86, R13 = 100, R14 = 97,
 R15 = 99

Externes Betriebsgerät separat bestellen

Nennleistung	12W
Nennspannung	230V
Nutzlichtstrom	1000lm, 1050lm
Farbtemperatur	2700K°, 3000K°
Farbwiedergabeindex	Ra90
Ausstrahlungswinkel	36°
Durchmesser	49.5mm
Länge	75mm
Maximaler Durchmesser	49.5mm
Nennlebensdauer	50'000h / L70
dimmbar	ja
Energieeffizienzklasse	A+
Schutzart	IP44

LED Modul 6W / Ra90



LED Modul 6W Ra90
LED COB / 350mA
IP44

Ra90 / CRI 90 / 2700K°

R1 = 92, R2 = 96, R3 = 98, R4 = 92, R5 = 92,
 R6 = 96, R7 = 91, R8 = 81, R9 = 57, R10 = 89,
 R11 = 92, R12 = 81, R13 = 93, R14 = 98,
 R15 = 88

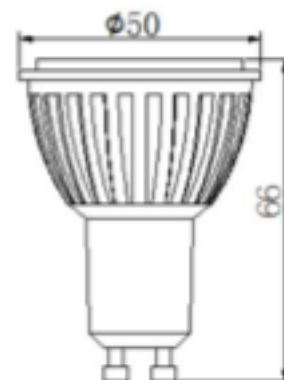
Ra90 / CRI 90 / 3000K°

R1 = 92, R2 = 96, R3 = 98, R4 = 92, R5 = 92,
 R6 = 94, R7 = 92, R8 = 82, R9 = 59, R10 = 89,
 R11 = 92, R12 = 78, R13 = 93, R14 = 98,
 R15 = 88

Externes Betriebsgerät separat bestellen

Nennleistung	6W
Nennspannung	230V
Nutzlichtstrom	486lm, 521lm
Farbtemperatur	2700K°, 3000K°
Farbwiedergabeindex	Ra90
Ausstrahlungswinkel	36°
Durchmesser	49.5mm
Länge	50mm
Maximaler Durchmesser	49.5mm
Nennlebensdauer	50'000h / L70
dimmbar	ja
Energieeffizienzklasse	A+
Schutzart	IP44

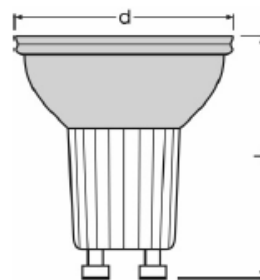
LED-COB 230V-GU10



LED-COB 230V-GU10

Nennleistung	6W
Nennspannung	230V
Nutzlichtstrom	420lm, 450lm
Farbtemperatur	2700K°, 3000K°
Farbwiedergabeindex	Ra90
Ausstrahlungswinkel	80°
Durchmesser	50mm
Länge	62,3mm
Maximaler Durchmesser	50mm
Nennlebensdauer	30'000h
Sockel	GU10
dimmbar	ja
Energieeffizienzklasse	A++

PARATHOM ADVANCE PAR16 4,6W GU10



PARATHOM ADVANCE PAR16 4,6W GU10

Nennleistung	4,6 W
Nennspannung	230V
Nutzlichtstrom	350lm
Farbtemperatur	2700K°, 3000K°
Farbwiedergabeindex	Ra80
Ausstrahlungswinkel	36°
Durchmesser	51mm
Länge	55mm
Maximaler Durchmesser	51mm
Nennlebensdauer	25'000h
Sockel	GU10
dimmbar	ja bedingt
Energieeffizienzklasse	A+

LICHTQUELLEN

EINBAUSPOTS

EINBAULEUCHTEN

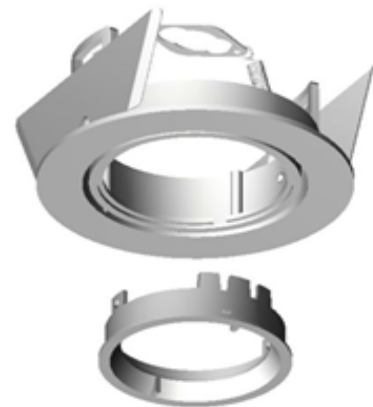
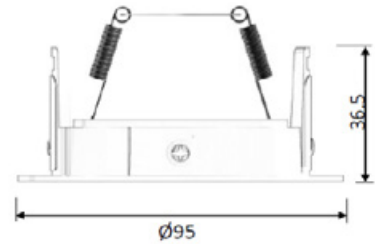
AUFBAULEUCHTEN

BETRIEBSGERÄTE

BAUPROVISORIUM

ZUBEHÖR

Einbau-Richtstrahler BO



Einbau-Richtstrahler rund , direktstrahlend,
Bajonettverschluss, Gehäuse aus Alu-Druckguss mit Abdeckrand, rund

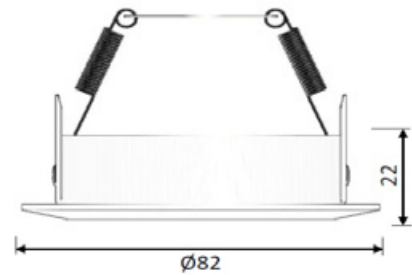
Schutzklasse III, IP20

Ø = 95mm DAØ = 80mm **ET = 80mm** GU10, GU10 LED, 12W LED Modul
ET= 56mm 12V Halogen GU5.3, LED Modul 6W schwenkbar 35°

Transformator und Einbetonierbüchse separat bestellen.

Leistung	max. 1 x 50W
Lichtquelle	LED Modul / NV-Halogen / HV-Halogen- / LED
Sockel / Fassung	Spannfeder zu LED / GX5.3 / GU10
Betriebsgerät	exklusiv
Werkstoff	Aluminium Druckguss
Finish	weiss, schwarz, weiss matt, chrom, chrom matt, nickel gebürstet, aluminium gebürstet, gold, alle RAL Farben Pulver einbrennlackiert
Gewicht	0.12 kg

Einbau-Richtstrahler MK



Einbau-Richtstrahler rund, direktstrahlend, orientierbar
 Bajonetverschluss, Gehäuse aus Alu-Druckguss mit Abdeckrand

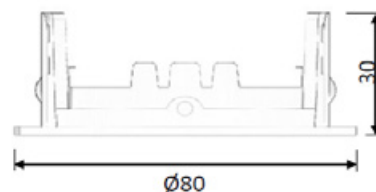
Schutzklasse III, IP20

Ø = 82mm DAØ = 68 - 73mm **ET = 80mm** GU10, GU10 LED, 12W LED Modul
ET= 56mm 12V Halogen GU5.3, LED Modul 6W schwenkbar 40°

Transformator und Einbetonierbüchse separat bestellen.

Leistung	max. 1 x 50W
Lichtquelle	LED Modul / NV-Halogen / HV-Halogen-/ LED
Sockel / Fassung	GX5.3 / GU10
Betriebsgerät	exklusiv
Werkstoff	Aluminium Druckguss
Finish	weiss, schwarz, weiss matt, chrom, chrom matt, nickel gebürstet, aluminium gebürstet, gold, alle RAL Farben Pulver einbrennlackiert
Gewicht	0.12 kg

Einbau-Strahler BF



Einbau-Strahler rund, direktstrahlend,
Bajonettverschluss, Gehäuse aus Alu-Druckguss mit Abdeckrand.

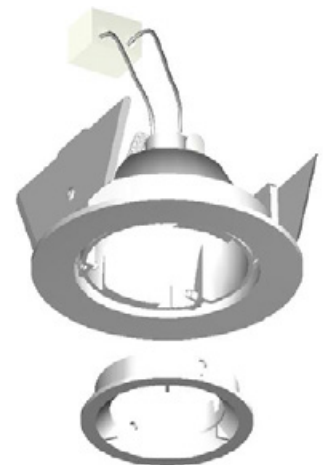
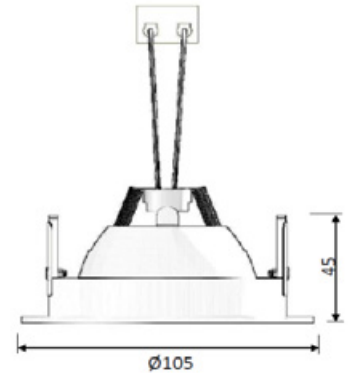
Schutzklasse III, IP20

Ø = 80mm DAØ = 68mm **ET = 80mm** GU10, GU10 LED, 12W LED Modul
ET= 56mm 12V Halogen GU5.3, LED Modul 6W,

Transformator und Einbetonierbüchse separat bestellen.

Leistung	max. 1 x 50W
Lichtquelle	LED Modul / NV-Halogen / HV-Halogen- / LED
Sockel / Fassung	Spannfeder zu LED / GU5.3 / GU10
Betriebsgerät	exklusiv
Werkstoff	Aluminium Druckguss
Finish	weiss, schwarz, weiss matt, chrom, chrom matt, nickel gebürstet, aluminium gebürstet, gold, alle RAL Farben Pulver einbrennlackiert
Gewicht	0.12 kg

Einbau-Richtstrahler BOA



Einbau-Richtstrahler rund, direktstrahlend, orientierbar und **richtbar**
 Bajonettverschluss, Gehäuse aus Alu-Druckguss mit Abdeckrand, rund

Schutzklasse III, IP20

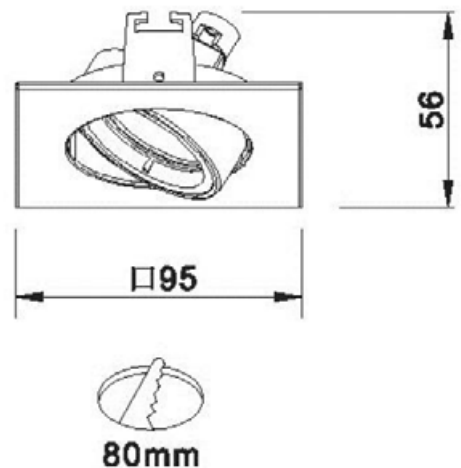
Ø = 105mm DAØ = 90mm **ET = 80mm** GU10, GU10 LED
ET= 56mm 12V Halogen GU5.3,

schwenkbar 45°, 360° drehbar

Transformator und Einbetonierbüchse separat bestellen.

Leistung	max. 1 x 50W
Lichtquelle	NV-Halogen / HV-Halogen-/ LED
Socket / Fassung	GX5.3 / GU10
Betriebsgerät	exklusiv
Werkstoff	Aluminium Druckguss
Finish	weiss, schwarz, weiss matt, chrom, chrom matt, nickel gebürstet, aluminium gebürstet, gold, alle RAL Farben Pulver einbrennlackiert
Gewicht	0.12 kg

Einbau-Richtstrahler QO



Einbau-Richtstrahler quadratisch , direktstrahlend,
Bajonettverschluss, Gehäuse aus Alu-Druckguss mit Abdeckrand, quadratisch

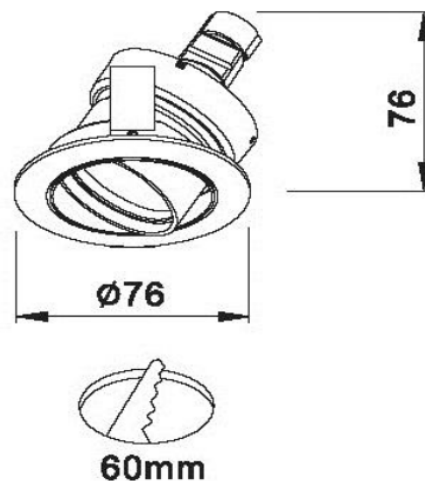
Schutzklasse III, IP20

Ø = 95 X 95mm DAØ = 80mm **ET = 80mm** GU10, GU10 LED, 12W LED Modul
ET= 56mm 12V Halogen GU5.3, LED Modul 6W schwenkbar 35°

Transformator und Einbetonierbüchse separat bestellen.

Leistung	max. 1 x 50W
Lichtquelle	LED Modul / NV-Halogen / HV-Halogen- / LED
Sockel / Fassung	Spannfeder zu LED / GX5.3 / GU10
Betriebsgerät	exklusiv
Werkstoff	Aluminium Druckguss
Finish	weiss, schwarz, weiss matt, chrom, chrom matt, nickel gebürstet, aluminium gebürstet, gold, alle RAL Farben Pulver einbrennlackiert
Gewicht	0.12 kg

Einbau-Richtstrahler LA



Einbau-Richtstrahler rund , **mit Rollfedern geeignet für den Einbau in Metaldecken** direktstrahlend, Gehäuse aus Alu-Druckguss mit Abdeckrand, rund

Schutzklasse III, IP20

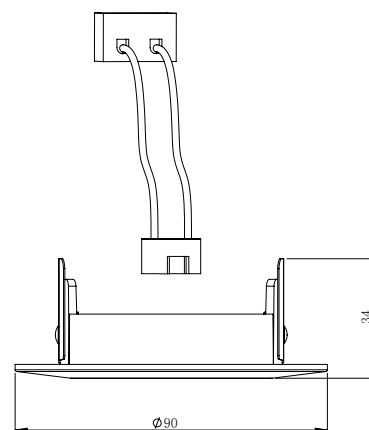
Ø = 76mm DAØ = 60mm **ET = 105mm** GU10, GU10 LED

ET= 80mm 12V Halogen GU5.3, schwenkbar 40°

Transformator und Einbetonierbüchse separat bestellen.

Leistung	max. 1 x 50W
Lichtquelle	NV-Halogen / HV-Halogen- / LED
Sockel / Fassung	GX5.3 / GU10
Betriebsgerät	exklusiv
Werkstoff	Aluminium Druckguss
Finish	weiss
Gewicht	0.12 kg

Einbau-Richtstrahler EO



Einbau-Richtstrahler rund , direktstrahlend,
Spannfeder, Gehäuse aus Alu-Druckguss mit Abdeckrand, rund

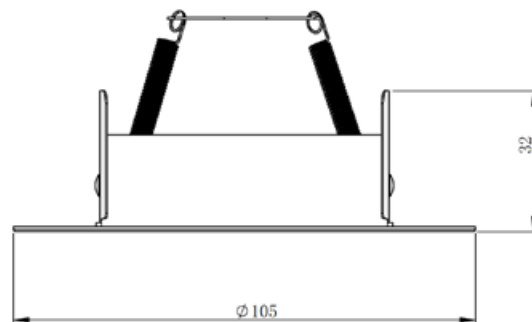
Schutzklasse III, IP20

Ø = 90mm DAØ = 68 - 75mm **ET = 80mm** GU10, GU10 LED, 12W LED Modul
ET= 56mm 12V Halogen GU5.3, LED Modul 6W schwenkbar 35°

Transformator und Einbetonierbüchse separat bestellen.

Leistung	max. 1 x 50W
Lichtquelle	LED Modul / NV-Halogen / HV-Halogen- / LED
Sockel / Fassung	Spannfeder zu LED / GX5.3 / GU10
Betriebsgerät	exklusiv
Werkstoff	Aluminium Druckguss
Finish	weiss, schwarz, weiss matt, chrom, chrom matt, nickel gebürstet, aluminium gebürstet, gold, alle RAL Farben Pulver einbrennlackiert
Gewicht	0.12 kg

Einbau-Richtstrahler MK 105



Einbau-Richtstrahler rund , direktstrahlend, orientierbar
 Bajonettverschluss, Gehäuse aus Alu-Druckguss mit Abdeckrand

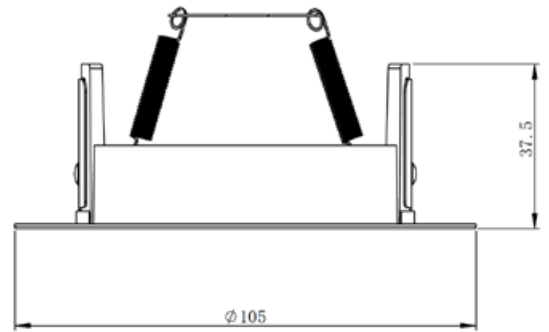
Schutzklasse III, IP20

Ø = 105mm DAØ = 68 - 73mm **ET = 80mm** GU10, GU10 LED, 12W LED Modul
ET= 56mm 12V Halogen GU5.3, LED Modul 6W schwenkbar 40°

Transformator und Einbetonierbüchse separat bestellen.

Leistung	max. 1 x 50W
Lichtquelle	LED Modul / NV-Halogen / HV-Halogen- / LED
Sockel / Fassung	Spannfeder zu LED / GX5.3 / GU10
Betriebsgerät	exklusiv
Werkstoff	Aluminium Druckguss
Finish	weiss, schwarz, weiss matt, chrom, chrom matt, nickel gebürstet, aluminium gebürstet, gold, alle RAL Farben Pulver einbrennlackiert
Gewicht	0.12 kg

Einbau-Richtstrahler BO 105



Einbau-Richtstrahler rund , direktstrahlend
 Bajonettverschluss, Gehäuse aus Alu-Druckguss mit Abdeckrand, rund

Schutzklasse III, IP20

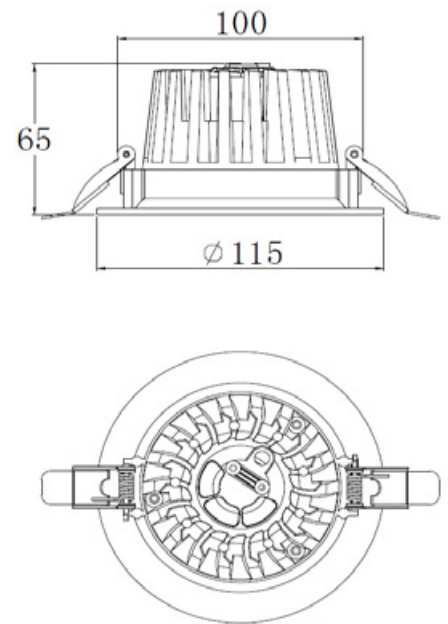
Ø = 105mm DAØ = 80mm **ET = 80mm** GU10, GU10 LED, 12W LED Modul
ET= 56mm 12V Halogen GU5.3, LED Modul 6W schwenkbar 35°

Transformator und Einbetonierbüchse separat bestellen.

Leistung	max. 1 x 50W
Lichtquelle	LED Modul / NV-Halogen / HV-Halogen- / LED
Sockel / Fassung	Spannfeder zu LED / GX5.3 / GU10
Betriebsgerät	exklusiv
Werkstoff	Aluminium Druckguss
Finish	weiss, schwarz, weiss matt, chrom, chrom matt, nickel gebürstet, aluminium gebürstet, gold, alle RAL Farben Pulver einbrennlackiert
Gewicht	0.12 kg

LICHTQUELLEN
EINBAUSPOTS
EINBAULEUCHTEN
AUFBAULEUCHTEN
BETRIEBSGERÄTE
BAUPROVISORIUM
ZUBEHÖR

Flut 10 / 7W Einbaustrahler



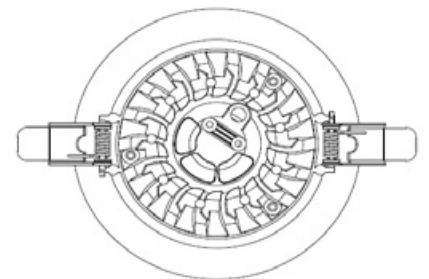
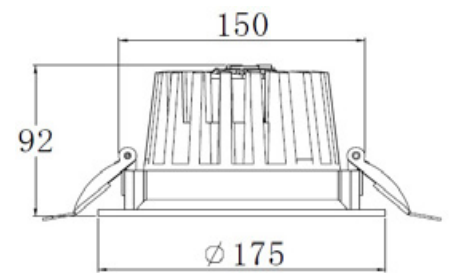
Einbau-Strahler rund , direktstrahlend, Gehäuse aus Alu-Druckguss mit Abdeckrand, rund.

Optionen: Glas opal

In RAL Pulver einbrennlackiert erhältlich. Einbetonierbüchse separat bestellen.

Nennleistung	Max. 7W
Nutzlichtstrom	Max. 525lm
Farbtemperatur	3000K
Farbwiedergabeindex	CRI > 93
Aussendurchmesser	115mm
Höhe	65mm
Deckenausschnitt	100mm
Nennlebensdauer	50'000h / L70
dimmbar	DALI
Schutzart	IP44
Betriebsgerät	inkl. externem DALI-Konverter
Lichtquelle	LED
Werkstoff	Alu Druckguss
Gewicht	0,35kg

Flut 16 / 17W Einbaustrahler



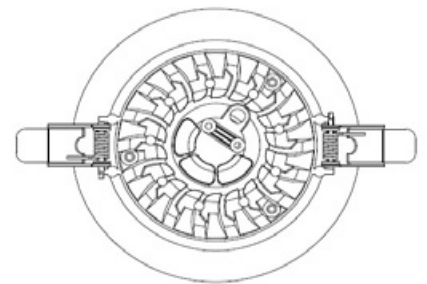
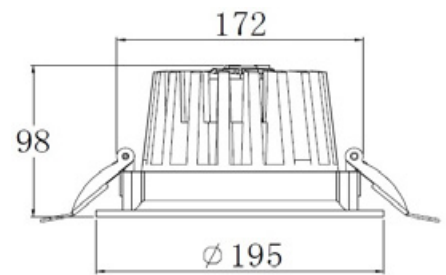
Einbau-Strahler rund , direktstrahlend, Gehäuse aus Alu-Druckguss mit Abdeckrand, rund.

Optionen: Glas opal

In RAL Pulver einbrennlackiert erhältlich. Einbetonierbüchse separat bestellen.

Nennleistung	Max. 17W
Nutzlichtstrom	Max. 1275lm
Farbtemperatur	3000K
Farbwiedergabeindex	CRI > 93
Aussendurchmesser	175mm
Höhe	92mm
Deckenausschnitt	150mm
Nennlebensdauer	50'000h / L70
dimmbar	DALI
Schutzart	IP44
Betriebsgerät	inkl. externem DALI-Konverter
Lichtquelle	LED
Werkstoff	Alu Druckguss
Gewicht	0,7kg

Flut 17 / 25W Einbaustrahler



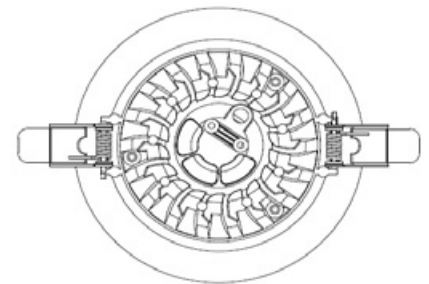
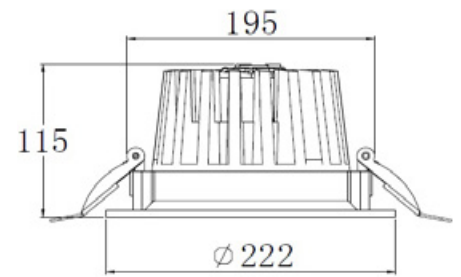
Einbau-Strahler rund , direktstrahlend, Gehäuse aus Alu-Druckguss mit Abdeckrand, rund.

Optionen: Glas opal

In RAL Pulver einbrennlackiert erhältlich. Einbetonierbüchse separat bestellen.

Nennleistung	Max. 25W
Nutzlichtstrom	Max. 1875lm
Farbtemperatur	3000K
Farbwiedergabeindex	CRI > 93
Aussendurchmesser	195mm
Höhe	98mm
Deckenausschnitt	172mm
Nennlebensdauer	50'000h / L70
dimmbar	DALI
Schutzart	IP44
Betriebsgerät	inkl. externem DALI-Konverter
Lichtquelle	LED
Werkstoff	Alu Druckguss
Gewicht	0,9kg

Flut 21 / 35W Einbaustrahler



Einbau-Strahler rund , direktstrahlend, Gehäuse aus Alu-Druckguss mit Abdeckrand, rund.

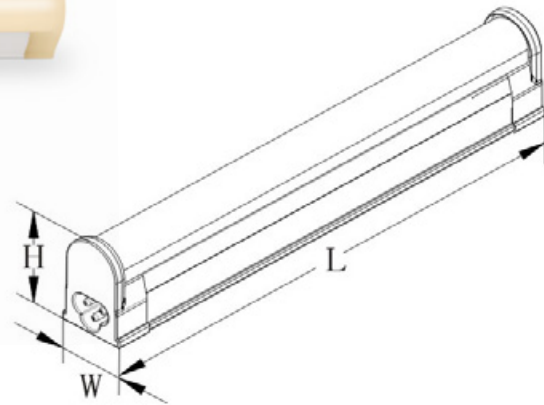
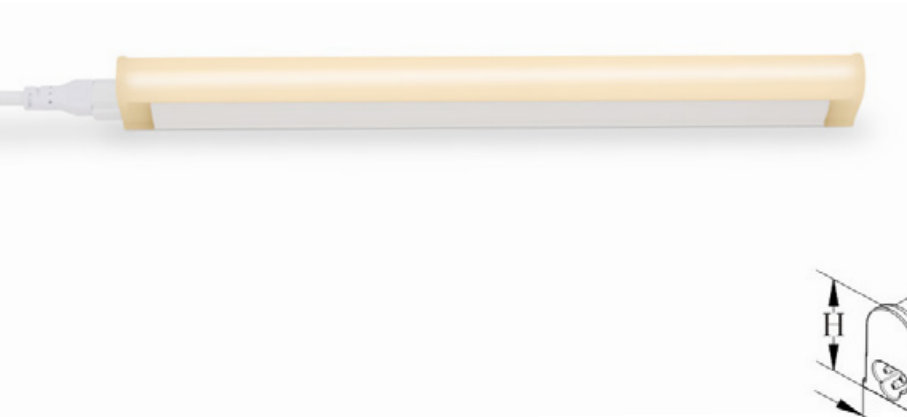
Optionen: Glas opal

In RAL Pulver einbrennlackiert erhältlich. Einbetonierbüchse separat bestellen.

Nennleistung	Max. 35W
Nutzlichtstrom	Max. 2625lm
Farbtemperatur	3000K
Farbwiedergabeindex	CRI > 93
Aussendurchmesser	222mm
Höhe	115mm
Deckenausschnitt	195mm
Nennlebensdauer	50'000h / L70
dimmbar	DALI
Schutzart	IP44
Betriebsgerät	inkl. externem DALI-Konverter
Lichtquelle	LED
Werkstoff	Alu Druckguss
Gewicht	1,15kg

LICHTQUELLEN
EINBAUSPOTS
EINBAULEUCHTEN
AUFBAULEUCHTEN
BETRIEBSGERÄTE
BAUPROVISORIUM
ZUBEHÖR

Linie 30, 60, 90, 110, 140



LED-Lichtleiste

Diffusor aus Kunststoff opal mit UV-Schutz,
Gehäuse aus Aluminium weiss lackiert, elektronisches Betriebsgerät integriert.

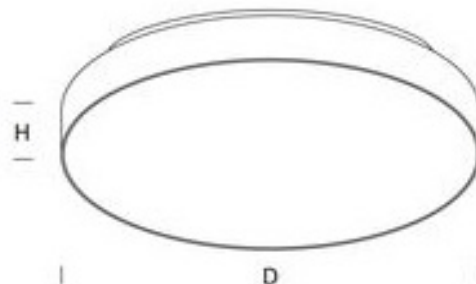
Schutzklasse IP20 / CRI 90
Zubehör Montageklammern, Verbinder inklusive.

Masskombinationen:

In mm:					
307	568	614	868	875	921
1136	1168	1175	1228	1182	1438
1475	1535	1704	1736	1745	1789
1842	2006	2011	2036	2089	2096
2149	2343	2403	2604	2611	

Leistung	5W, 9W, 12W, 15W, 18W
Lichtquelle	LED
Betriebsspannung	230V
Betriebsgerät	integriert
Lichtfarbe	3000K°
Schutzklasse	IP20
Nennlichtstrom	437lm, 862lm, 1183lm, 1450lm, 1788lm
Länge (L)	307mm, 568mm, 868mm, 1168mm, 1438mm
Breite (W)	23,5mm
Höhe (H)	34,5mm
CRI	90
Dimmbar	phasenabschnitt

Deckenaufbauleuchte AL-LED



LED-Aufbauleuchte rund

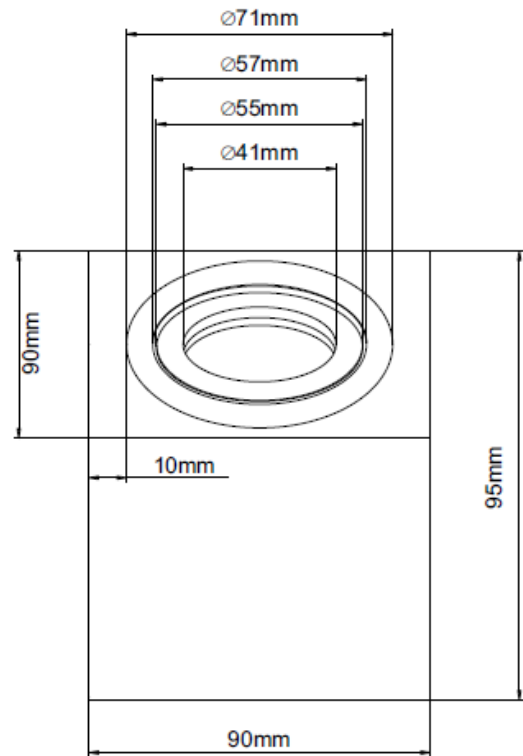
Armatur mit Bajonettverschluss, Diffusor aus Kunststoff opal mit UV-Schutz, Gehäuse aus Stahlblech weiss lackiert, elektronisches Betriebsgerät integriert.

Schutzklasse IP44

Ø = 350mm H = 105mm

Leistung	18W
Lichtquelle	LED
Betriebsspannung	230V
Betriebsgerät	integriert
Lichtfarbe	2800K° & 3700K°
Schutzklasse	IP44
Nennlichtstrom	1450lm
Durchmesser (D)	350mm
Höhe (H)	105mm

Deckenaufbauspot Q-SPOT



Aufbau-Richtstrahler Q

Aufbau-Richtstrahler quadratisch, direktstrahlend, Gehäuse aus Alu-Druckguss weiss-matt

IP20

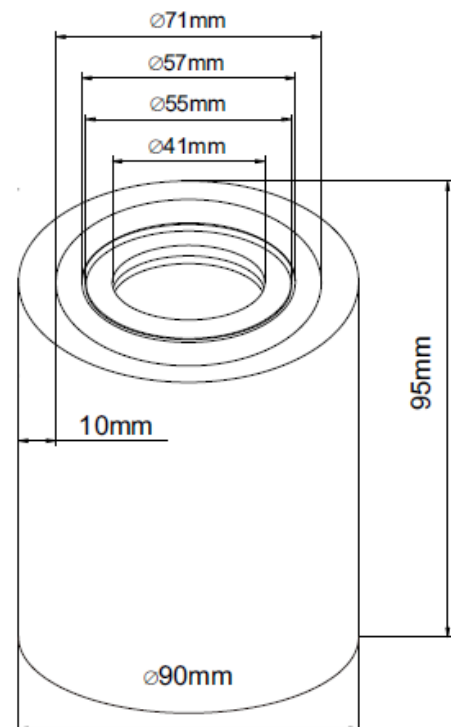
L = 90mm, B = 90mm, H = 95mm

LED COB

Betriebsgerät inklusive.

Nennleistung	6W
Nennspannung	230V
Nutzlichtstrom	368lm
Farbtemperatur	3000K
Farbwiedergabeindex	CRI90
Ausstrahlungswinkel	36°
Länge	90mm
Breite	90mm
Höhe	95mm
Nennlebensdauer	50'000h / L70
dimmbar	nein
Energieeffizienzklasse	A+
Schutzart	IP20

Deckenaufbauspot Z-SPOT



Aufbau-Richtstrahler Z

Aufbau-Richtstrahler rund, direktstrahlend,
Gehäuse aus Alu-Druckguss weiss-matt

IP20

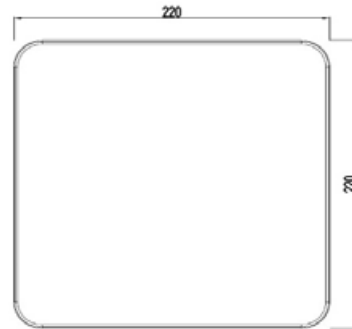
Ø = 90mm H = 95mm

LED COB

Betriebsgerät inklusive.

Nennleistung	6W
Nennspannung	230V
Nutzlichtstrom	368lm
Farbtemperatur	3000K
Farbwiedergabeindex	CRI90
Ausstrahlungswinkel	36°
Durchmesser	90mm
Höhe	95mm
Nennlebensdauer	50'000h / L70
dimmbar	nein
Energieeffizienzklasse	A+
Schutzart	IP20

KlickQ 20 Aufbauleuchte quadratisch



Aufbauleuchte quadratisch 220mm

homogene Lichtverteilung, Montageplatte mit Mittelkennzeichnung, einfache Montage mittels Klicksystem, werkzeugloser Anschluss, AP und UP erschliessbar, dimmbar mit PhasenANSchnitt, PhasenABSchnitt und Lasterkennung.

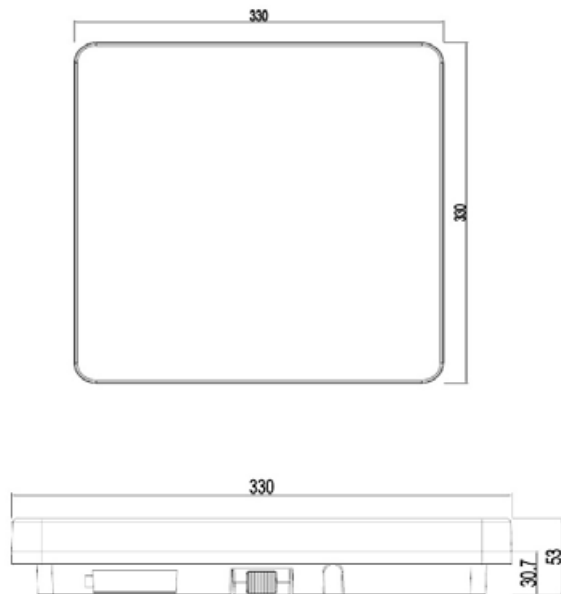
Gehäuse aus Polycarbonat PC mit Abdeckrand, quadratisch

Optionen:

Farbtemperatur im montierten Zustand mit Schalter wählbar 3000K°, 4000K°, 6000K°

Nennleistung	15W
Nutzlichtstrom	1250lm
Farbtemperatur	3000K°, 4000K°, 6000K°
Farbwiedergabeindex	CRI90
Aussendurchmesser	220mm x 220mm
Höhe	53mm
Nennlebensdauer	50'000h / L70
dimmbar	PhasenANSchnitt, PhasenABSchnitt und Lasterkennung
Schutzart	IP54 / Schutzklasse 2
Betriebsgerät	integriert
Lichtquelle	LED
Werkstoff	Polycarbonat PC
Gewicht	0.74kg

KlickQ 30 Aufbauleuchte quadratisch



Aufbauleuchte quadratisch 330mm

homogene Lichtverteilung, Montageplatte mit Mittelkennzeichnung, einfache Montage mittels Klicksystem, werkzeugloser Anschluss, AP und UP erschliessbar, dimmbar mit PhasenANSchnitt, PhasenABSchnitt und Lasterkennung.

Gehäuse aus Polycarbonat PC mit Abdeckrand, quadratisch

Optionen:

Farbtemperatur im montierten Zustand mit Schalter wählbar 3000K°, 4000K°, 6000K°

Nennleistung	24W
Nutzlichtstrom	2050lm
Farbtemperatur	3000K°, 4000K°, 6000K°
Farbwiedergabeindex	CRI90
Aussendurchmesser	330mm x 330mm
Höhe	53mm
Nennlebensdauer	50'000h / L70
dimmbar	PhasenANSchnitt, PhasenABSchnitt und Lasterkennung
Schutzart	IP54 / Schutzklasse 2
Betriebsgerät	integriert
Lichtquelle	LED
Werkstoff	Polycarbonat PC
Gewicht	1.478kg

KlickQ 40 Aufbauleuchte quadratisch



Aufbauleuchte quadratisch 400mm

homogene Lichtverteilung, Montageplatte mit Mittelkennzeichnung, einfache Montage mittels Klicksystem, werkzeugloser Anschluss, AP und UP erschliessbar, dimmbar mit PhasenANSchnitt, PhasenABSchnitt und Lasterkennung.

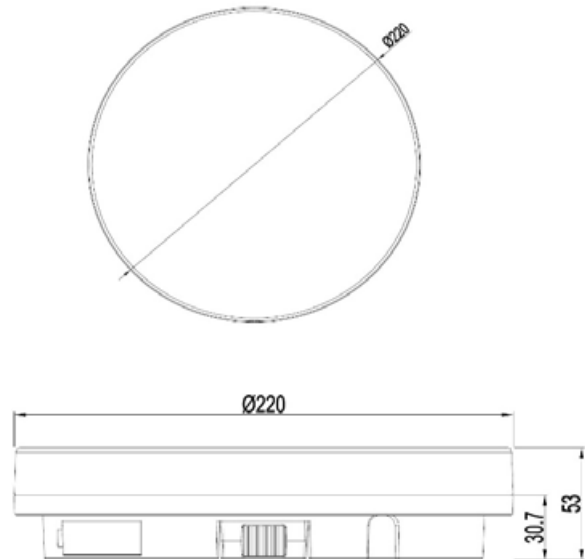
Gehäuse aus Polycarbonat PC mit Abdeckrand, quadratisch

Optionen:

Farbtemperatur im montierten Zustand mit Schalter wählbar 3000K°, 4000K°, 6000K°

Nennleistung	36W
Nutzlichtstrom	2900lm
Farbtemperatur	3000K°, 4000K°, 6000K°
Farbwiedergabeindex	CRI90
Aussendurchmesser	400mm x 400mm
Höhe	53mm
Nennlebensdauer	50'000h / L70
dimmbar	PhasenANSchnitt, PhasenABSchnitt und Lasterkennung
Schutzart	IP54 / Schutzklasse 2
Betriebsgerät	integriert
Lichtquelle	LED
Werkstoff	Polycarbonat PC
Gewicht	1.868kg

KlickR 20 Aufbauleuchte rund



Aufbauleuchte rund 220mm

homogene Lichtverteilung, Montageplatte mit Mittelkennzeichnung, einfache Montage mittels Klicksystem, werkzeugloser Anschluss, AP und UP erschliessbar, dimmbar mit PhasenANSchnitt, PhasenABSchnitt und Lasterkennung.

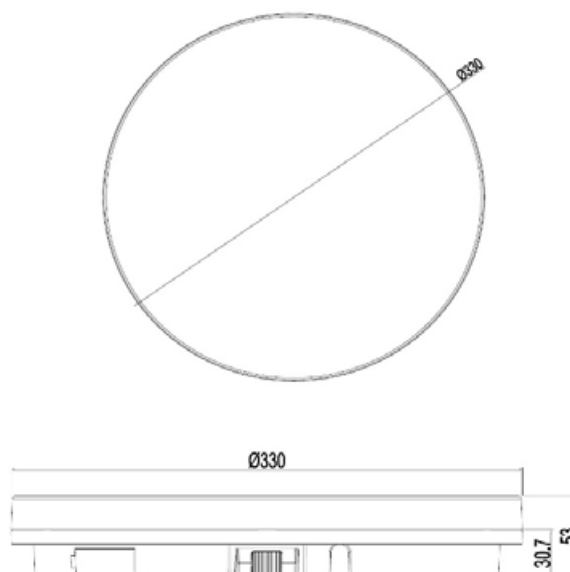
Gehäuse aus Polycarbonat PC mit Abdeckrand, rund

Optionen:

Farbtemperatur im montierten Zustand mit Schalter wählbar 3000K°, 4000K°, 6000K°

Nennleistung	15W
Nutzlichtstrom	1250lm
Farbtemperatur	3000K°, 4000K°, 6000K°
Farbwiedergabeindex	CRI90
Aussendurchmesser	Ø 220mm
Höhe	53mm
Nennlebensdauer	50'000h / L70
dimmbar	PhasenANSchnitt, PhasenABSchnitt und Lasterkennung
Schutzart	IP54 / Schutzklasse 2
Betriebsgerät	integriert
Lichtquelle	LED
Werkstoff	Polycarbonat PC
Gewicht	0.62kg

KlickR 30 Aufbauleuchte rund



Aufbauleuchte rund 330mm

homogene Lichtverteilung, Montageplatte mit Mittelkennzeichnung, einfache Montage mittels Klicksystem, werkzeugloser Anschluss, AP und UP erschliessbar, dimmbar mit PhasenANSchnitt, PhasenABSchnitt und Lasterkennung.

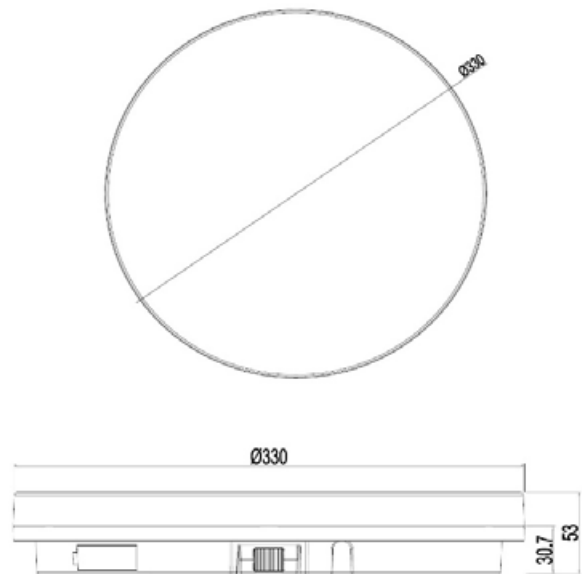
Gehäuse aus Polycarbonat PC mit Abdeckrand, rund

Optionen:

Farbtemperatur im montierten Zustand mit Schalter wählbar 3000K°, 4000K°, 6000K°

Nennleistung	24W
Nutzlichtstrom	2050lm
Farbtemperatur	3000K°, 4000K°, 6000K°
Farbwiedergabeindex	CRI90
Aussendurchmesser	Ø 330mm
Höhe	53mm
Nennlebensdauer	50'000h / L70
dimmbar	PhasenANSchnitt, PhasenABSchnitt und Lasterkennung
Schutzart	IP54 / Schutzklasse 2
Betriebsgerät	integriert
Lichtquelle	LED
Werkstoff	Polycarbonat PC
Gewicht	1.148kg

KlickR 30 Aufbauleuchte rund NOT



Aufbauleuchte rund 330mm

homogene Lichtverteilung, Montageplatte mit Mittelkennzeichnung, einfache Montage mittels Klicksystem, werkzeugloser Anschluss, AP und UP erschliessbar, dimmbar mit PhasenANSchnitt, PhasenABSchnitt und Lasterkennung.

Integrierte NOT-Beleuchtung 2h Autonomie, Kennzeichnung und Ladeanzeige mittels grüner LED, Selbsttest-Taste

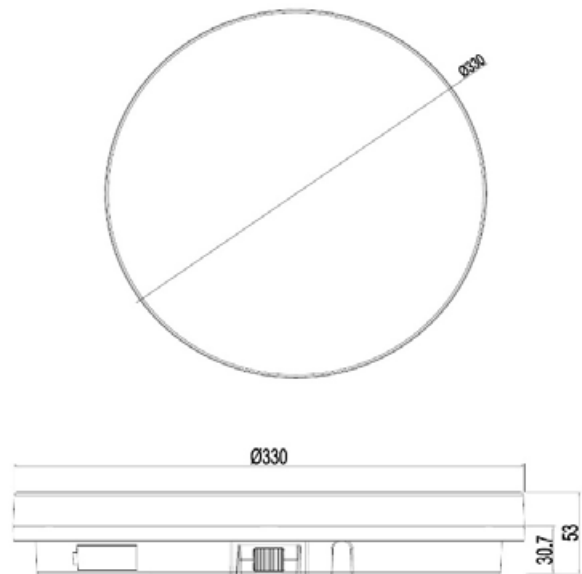
Gehäuse aus Polycarbonat PC mit Abdeckrand, rund

Optionen:

Farbtemperatur im montierten Zustand mit Schalter wählbar 3000K°, 4000K°, 6000K°

Nennleistung	24W
Nutzlichtstrom	2330lm
Farbtemperatur	3000K°, 4000K°, 6000K°
Farbwiedergabeindex	CRI90
Aussendurchmesser	ø 330mm
Höhe	53mm
Nennlebensdauer	50'000h / L70
dimmbar	PhasenANSchnitt, PhasenABSchnitt und Lasterkennung
Schutzart	IP54 / Schutzklasse 2
Betriebsgerät	integriert
Not	2h Autonomie, Selbsttest, Ladeanzeige
Lichtquelle	LED
Werkstoff	Polycarbonat PC
Gewicht	1.148kg

KlickR 30 Aufbauleuchte rund DALI



Aufbauleuchte rund 330mm

homogene Lichtverteilung, Montageplatte mit Mittelkennzeichnung, einfache Montage mittels Klicksystem, werkzeugloser Anschluss, AP und UP erschliessbar, **dimmbar mit DALI 2**.

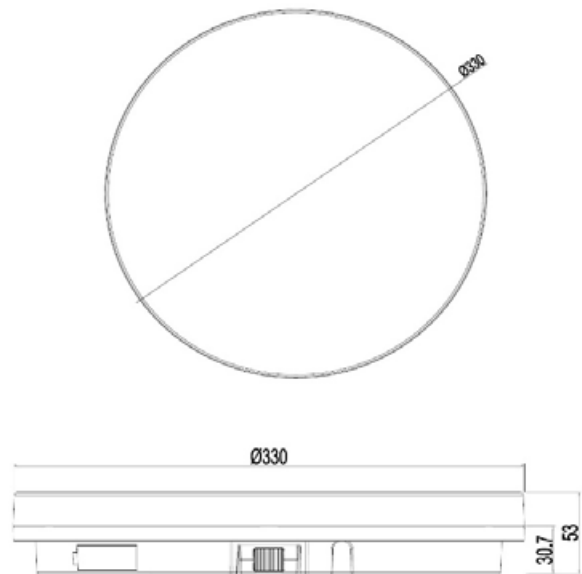
Gehäuse aus Polycarbonat PC mit Abdeckrand, rund

Optionen:

Farbtemperatur im montierten Zustand mit Schalter wählbar 3000K°, 4000K°, 6000K°

Nennleistung	24W
Nutzlichtstrom	2330lm
Farbtemperatur	3000K°, 4000K°, 6000K°
Farbwiedergabeindex	CRI90
Aussendurchmesser	ø 330mm
Höhe	53mm
Nennlebensdauer	50'000h / L70
dimmbar	DALI 2
Schutzart	IP54 / Schutzklasse 2
Betriebsgerät	integriert
Not	2h Autonomie, Selbsttest, Ladeanzeige
Lichtquelle	LED
Werkstoff	Polycarbonat PC
Gewicht	1.148kg

KlickR 30 Aufbauleuchte rund Bewegungsmelder



Aufbauleuchte rund 330mm

homogene Lichtverteilung, Montageplatte mit Mittelkennzeichnung, einfache Montage mittels Klicksystem, werkzeugloser Anschluss, AP und UP erschliessbar.

Mit integriertem Hochfrequenz Bewegungsmelder, Helligkeitsdetektor, Reichweite von 4 Metern, CCT

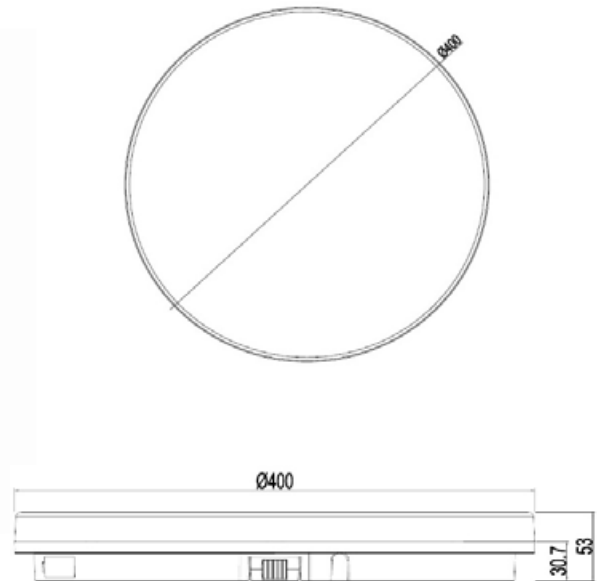
Gehäuse aus Polycarbonat PC mit Abdeckrand, rund

Optionen:

Farbtemperatur im montierten Zustand mit Schalter wählbar 3000K°, 4000K°, 6000K°

Nennleistung	24W
Nutzlichtstrom	2330lm
Farbtemperatur	3000K°, 4000K°, 6000K°
Farbwiedergabeindex	CRI90
Aussendurchmesser	ø 330mm
Höhe	53mm
Nennlebensdauer	50'000h / L70
dimmbar	Nein
Schutzart	IP54 / Schutzklasse 2
Betriebsgerät	integriert
Not	2h Autonomie, Selbsttest, Ladeanzeige
Lichtquelle	LED
Werkstoff	Polycarbonat PC
Gewicht	1.148kg

KlickR 40 Aufbauleuchte rund



Aufbauleuchte rund 400mm

homogene Lichtverteilung, Montageplatte mit Mittelkennzeichnung, einfache Montage mittels Klicksystem, werkzeugloser Anschluss, AP und UP erschliessbar, dimmbar mit PhasenANSchnitt, PhasenABSchnitt und Lasterkennung.

Gehäuse aus Polycarbonat PC mit Abdeckrand, rund

Optionen:

Farbtemperatur im montierten Zustand mit Schalter wählbar 3000K°, 4000K°, 6000K°

Nennleistung	36W
Nutzlichtstrom	2900lm
Farbtemperatur	3000K°, 4000K°, 6000K°
Farbwiedergabeindex	CRI90
Aussendurchmesser	ø 400mm
Höhe	53mm
Nennlebensdauer	50'000h / L70
dimmbar	PhasenANSchnitt, PhasenABSchnitt und Lasterkennung
Schutzart	IP54 / Schutzklasse 2
Betriebsgerät	integriert
Lichtquelle	LED
Werkstoff	Polycarbonat PC
Gewicht	1.47kg

Tramen-120



Balkenleuchte weiss, homogene Lichtverteilung.

Gehäuse aus Polycarbonat und Stahlblech.
Geeignet für Durchgangsverdrahtung.

Optionen:
Leistungstufen mit Schalter wählbar: 20W, 30W, 40W

Farbtemperatur mit Schalter wählbar: 3000K°, 4000K°, 5000K°

Nennleistung	40W
Leistungsstufen	20W, 30W, 40W, 140lm/W
Nutzlichtstrom	2800lm, 4200lm, 5600lm
Farbtemperatur	3000K°, 4000K°, 5000K°
Farbwiedergabeindex	CRI 90
Länge	1200mm
Höhe	58mm
Höhe	55mm
Nennlebensdauer	50'000h / L70
dimmbar	nicht dimmbar
Schutzart	IP20
Betriebsgerät	integriert
Lichtquelle	LED
Werkstoff	Polycarbonat / Stahlblech
Gewicht	1.25kg

Tramen-150



Balkenleuchte weiss, homogene Lichtverteilung.

Gehäuse aus Polycarbonat und Stahlblech.
Geeignet für Durchgangsverdrahtung.

Optionen:
Leistungstufen mit Schalter wählbar: 30W, 40W, 50W, 60W

Farbtemperatur mit Schalter wählbar: 3000K°, 4000K°, 5000K°

Nennleistung	60W
Leistungsstufen	30W, 40W, 50W, 60W, 140lm/W
Nutzlichtstrom	4200lm, 5600lm, 7000lm, 8400lm
Farbtemperatur	3000K°, 4000K°, 5000K°
Farbwiedergabeindex	CRI 90
Länge	1500mm
Höhe	58mm
Höhe	55mm
Nennlebensdauer	50'000h / L70
dimmbar	nicht dimmbar
Schutzart	IP20
Betriebsgerät	integriert
Lichtquelle	LED
Werkstoff	Polycarbonat / Stahlblech
Gewicht	1.55kg

Tramen-120 Sensor



Balkenleuchte weiss, homogene Lichtverteilung.

Gehäuse aus Polycarbonat und Stahlblech.
Geeignet für Durchgangsverdrahtung.

Optionen:

Leistungstufen mit Schalter wählbar: 20W, 30W, 40W

Farbtemperatur mit Schalter wählbar: 3000K°, 4000K°, 5000K°

Mit eingebautem PIR Infrarot Bewegungsmelder, programmierbar und abstellbar.

Nennleistung	40W
Leistungsstufen	20W, 30W, 40W, 140lm/W
Nutzlichtstrom	2800lm, 4200lm, 5600lm
Farbtemperatur	3000K°, 4000K°, 5000K°
Farbwiedergabeindex	CRI 90
Länge	1255mm
Höhe	58mm
Höhe	55mm
Nennlebensdauer	50'000h / L70
dimmbar	nicht dimmbar
Schutzart	IP20
Betriebsgerät	integriert
Lichtquelle	LED
Werkstoff	Polycarbonat / Stahlblech
Gewicht	1.30kg

Tramen-150 Sensor



Balkenleuchte weiss, homogene Lichtverteilung.

Gehäuse aus Polycarbonat und Stahlblech.
Geeignet für Durchgangsverdrahtung.

Optionen:
Leistungstufen mit Schalter wählbar: 30W, 40W, 50W, 60W

Farbtemperatur mit Schalter wählbar: 3000K°, 4000K°, 5000K°

Mit eingebautem PIR Infrarot Bewegungsmelder, programmierbar und abstellbar.

Nennleistung	60W
Leistungsstufen	30W, 40W, 50W, 60W, 140lm/W
Nutzlichtstrom	4200lm, 5600lm, 7000lm, 8400lm
Farbtemperatur	3000K°, 4000K°, 5000K°
Farbwiedergabeindex	CRI 90
Länge	1550mm
Höhe	58mm
Höhe	55mm
Nennlebensdauer	50'000h / L70
dimmbar	nicht dimmbar
Schutzart	IP20
Betriebsgerät	integriert
Lichtquelle	LED
Werkstoff	Polycarbonat / Stahlblech
Gewicht	1.65kg

Tramen-120 Not



Balkenleuchte weiss, homogene Lichtverteilung.

Gehäuse aus Polycarbonat und Stahlblech.
Geeignet für Durchgangsverdrahtung.

Optionen:

Leistungstufen mit Schalter wählbar: 20W, 30W, 40W

Farbtemperatur mit Schalter wählbar: 3000K°, 4000K°, 5000K°

Integrierte NOT-Beleuchtung 3h, 4W, 560lm Autonomie.

Nennleistung	40W
Leistungsstufen	20W, 30W, 40W, 140lm/W
Nutzlichtstrom	2800lm, 4200lm, 5600lm / 560lm Not
Farbtemperatur	3000K°, 4000K°, 5000K°
Farbwiedergabeindex	CRI 90
Länge	1200mm
Höhe	58mm
Höhe	55mm
Nennlebensdauer	50'000h / L70
dimmbar	nicht dimmbar
Schutzart	IP20
Betriebsgerät	integriert
Lichtquelle	LED
Werkstoff	Polycarbonat / Stahlblech
Gewicht	1.50kg

Tramen-150 Not



Balkenleuchte weiss, homogene Lichtverteilung.

Gehäuse aus Polycarbonat und Stahlblech.
Geeignet für Durchgangsverdrahtung.

Optionen:

Leistungstufen mit Schalter wählbar: 30W, 40W, 50W, 60W

Farbtemperatur mit Schalter wählbar: 3000K°, 4000K°, 5000K°

Integrierte NOT-Beleuchtung 3h 4W, 560lm Autonomie.

Nennleistung	60W
Leistungsstufen	30W, 40W, 50W, 60W, 140lm/W
Nutzlichtstrom	4200lm, 5600lm, 7000lm, 8400lm / 560lm Not
Farbtemperatur	3000K°, 4000K°, 5000K°
Farbwiedergabeindex	CRI 90
Länge	1500mm
Höhe	58mm
Höhe	55mm
Nennlebensdauer	50'000h / L70
dimmbar	nicht dimmbar
Schutzart	IP20
Betriebsgerät	integriert
Lichtquelle	LED
Werkstoff	Polycarbonat / Stahlblech
Gewicht	1.80kg

Tramen-120 DALI



Balkenleuchte weiss, homogene Lichtverteilung.

Gehäuse aus Polycarbonat und Stahlblech.
Geeignet für Durchgangsverdrahtung.

Optionen:
Leistungstufen mit Schalter wählbar: 20W, 30W, 40W

Farbtemperatur mit Schalter wählbar: 3000K°, 4000K°, 5000K°

DALI 2.0 Protokoll adressierbar.

Nennleistung	40W
Leistungsstufen	20W, 30W, 40W, 140lm/W
Nutzlichtstrom	2800lm, 4200lm, 5600lm
Farbtemperatur	3000K°, 4000K°, 5000K°
Farbwiedergabeindex	CRI 90
Länge	1200mm
Höhe	58mm
Höhe	55mm
Nennlebensdauer	50'000h / L70
dimmbar	DALI 2.0
Schutzart	IP20
Betriebsgerät	integriert
Lichtquelle	LED
Werkstoff	Polycarbonat / Stahlblech
Gewicht	1.25kg

Tramen-150 DALI



Balkenleuchte weiss, homogene Lichtverteilung.

Gehäuse aus Polycarbonat und Stahlblech.
Geeignet für Durchgangsverdrahtung.

Optionen:
Leistungstufen mit Schalter wählbar: 30W, 40W, 50W, 60W

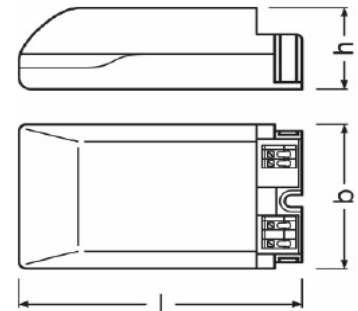
Farbtemperatur mit Schalter wählbar: 3000K°, 4000K°, 5000K°

DALI 2.0 Protokoll adressierbar.

Nennleistung	60W
Leistungsstufen	30W, 40W, 50W, 60W, 140lm/W
Nutzlichtstrom	4200lm, 5600lm, 7000lm, 8400lm
Farbtemperatur	3000K°, 4000K°, 5000K°
Farbwiedergabeindex	CRI 90
Länge	1500mm
Höhe	58mm
Höhe	55mm
Nennlebensdauer	50'000h / L70
dimmbar	DALI 2.0
Schutzart	IP20
Betriebsgerät	integriert
Lichtquelle	LED
Werkstoff	Polycarbonat / Stahlblech
Gewicht	1.55kg

LICHTQUELLEN
EINBAUSPOTS
EINBAULEUCHTEN
AUFBAULEUCHTEN
BETRIEBSGERÄTE
BAUPROVISORIUM
ZUBEHÖR

OPTOTRONIC Ote 13 / 350mA



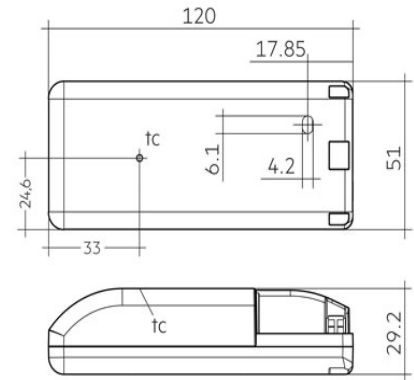
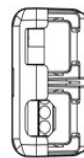
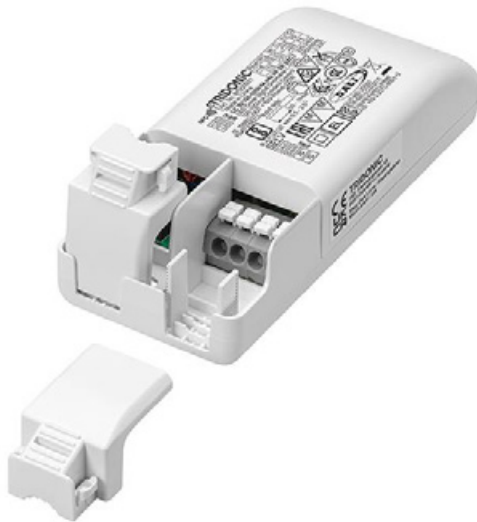
Konstantstromversorgung mit Phasenabschrittdimmer.

Ote 13/220...240/350 PC

350mA

Lampenleistung	13W
Nennausgangsstrom	350mA
Nennausgangsspannung	18W...38W
Nennspannung	230...240V
Eingangsspannung AC	198...264V
Netzfrequenz	50...60Hz
Einschaltstrom	5A Maximum
Länge	95mm
Breite	53mm
Höhe	25mm
Schutzart	IP20
Dimmbar	ja
DIM Schnittstelle	phasenabschnitt
Dimmbereich	10...100%

Konverter Speedy LC 20W 100-1050mA 44V o4a



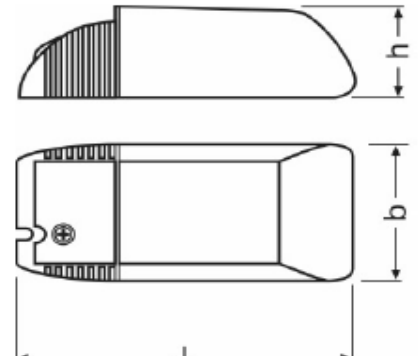
Driver LC 20W 100-1050mA 44V o4a NF SR EXC3
Konstantstrom programmierbar von 100 - 1050mA

DALI-2 DT 6, switchDIM, corridorFUNCTION V2

Geeignet für Sicherheitsbeleuchtungsanlagen gemäß EN 50172

Nenneingangsspannung	220V - 240V
Nennausgangsstrom	150 - 1050mA
Dimmschnittstelle	DALI
Nennausgangsleistung	20W
Galvanische Trennung	SELV
Maximale Temperatur am Messpunkt tc	75°C
Geeignet für Notlicht	Ja
Übertemperaturschutz	Automatisch reversibel
Überspannungsschutz	320 V AC, 48 h
Kurzschlusschutz	Automatisch reversibel
Schutzart	IP 20
Lebensdauer	100'000h
Umgebungstemperaturbereich	-20 - +50 °C

HALOTRONIC HTM 70

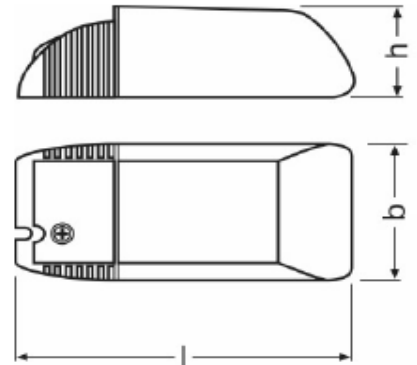


Elektronischer Trafo für Halogen-Niedervolt-Lampen.

HTM 70 / 230...240
70VA

Lampenleistung	20...70W
Netzstrom	0,27A effektiv
Nennausgangsspannung	11,2 / 11,2A (70W / 20W)
Nennspannung	230...240V
Eingangsspannung AC	207...264V
Netzfrequenz	50...60Hz
Systemleistung	74,00W
Einschaltstrom	0,3A Maximum
Länge	108mm
Breite	52mm
Höhe	33mm
Schutzart	IP20
Anschlüsse	1 primär und 2 sekundär
Dimmbar	ja
Dimm-Methode	Phasenab- oder Phasenanschnittdimmer
Dimmbereich	0...100%

HALOTRONIC HTM 105

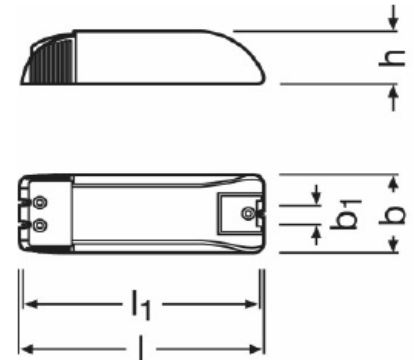


Elektronischer Trafo für Halogen-Niedervolt-Lampen.

HTM 105/230...240
105VA

Lampenleistung	35...105W
Netzstrom	0,41A effektiv
Nennausgangsspannung	11,3 / 11,4A (105W / 35W)
Nennspannung	230...240V
Eingangsspannung AC	207...264V
Netzfrequenz	50...60Hz
Systemleistung	111,00W
Einschaltstrom	1A Maximum
Länge	108mm
Breite	52mm
Höhe	33mm
Schutzart	IP20
Anschlüsse	1 primär und 2 sekundär
Dimmbar	ja
Dimm-Methode	Phasenab- oder Phasenanschnittdimmer
Dimmbereich	0...100%

HALOTRONIC HTM 150



Elektronischer Trafo für Halogen-Niedervolt-Lampen.

HTM 150 / 230...240

150VA

Lampenleistung	50...150W
Netzstrom	0,57A effektiv
Nennausgangsspannung	11,4 / 11,5A (150W / 50W)
Nennspannung	230...240V
Eingangsspannung AC	207...264V
Netzfrequenz	50...60Hz
Systemleistung	157,00W
Einschaltstrom	1,1A Maximum
Länge	153mm
Breite	54mm
Höhe	36mm
Schutzart	IP20
Anschlüsse	2 primär und 3 sekundär
Dimmbar	ja
DIM Methode	Phasenab- oder Phasenanschnittdimmer
Dimmbereich	0...100%

LUX VISION 60 VAK



Elektronischer Trafo für Halogen-Niedervolt-Lampen.

Mit 30cm VDE Kabel primär und sekundär
60VA

Lampenleistung	60W
Nennspannung	230...240V
Netzfrequenz	50...60Hz
Länge	90mm
Breite	40mm
Höhe	28mm
Schutzart	IP20
Anschlüsse	1 primär und 1 sekundär
Dimmbar	ja
Dimm-Methode	Phasenab- oder Phasenanschnittdimmer
Dimmbereich	0...100%

LICHTQUELLEN

EINBAUSPOTS

EINBAULEUCHTEN

AUFBAULEUCHTEN

BETRIEBSGERÄTE

BAUPROVISORIUM

ZUBEHÖR

Bauprovisorium Beleuchtung auf Schlauchrolle 15m



Nennleistung	180W / 12W p. Meter
Nutzlichtstrom	22500lm / 1500lm p. Meter
Farbtemperatur	4000K°
Lichtaustrittswinkel	120°
Breite	280mm
Höhe	340mm
Tiefe	195mm
Abmessung Band	8mm x 16mm
Länge	15m
Nennlebensdauer	50'000h / L70
dimmbar	phasenabschnitt
Schutzart	IP65 exklusive Stecker
Schutzklasse	2
Versorgungseinheit	Anschlusskabel Stecker T13 inklusive
Lichtquelle	LED Chip 180 Stück p. Meter
Werkstoff	PVC
Gewicht	3,5kg

Bauprovisorium Beleuchtung auf Schlauchrolle.

Betrieb von bis zu 50m mit einer Versorgungseinheit, koppel-und verlängerbar mittels T-Verbinder und weiteren Versorgungseinheiten.

Versorgungseinheit mit Anschlusskabel 1500mm Stecker T13 GD Gummikabel H07RN-F 2x1,5mm² inklusive.

Zubehör:

- Versorgungseinheit mit Anschlusskabel 1500mm Stecker T13 GD Gummikabel H07RN-F 2x1,5mm²
- Klip für feste Montage
- Endkappen / Isolatoren
- Verschlussdeckel mit Schraubverschlüssen
- T-Verbinder
- Not-Element Li-ion Batterie 2 x 1h Notfunktion, Lichtstrom im Notbetrieb 450lm per Meter. Maximale Versorgungslänge 50m

Bauprovisorium Beleuchtung auf Schlauchrolle 25m



Nennleistung	300W / 12W p. Meter
Nutzlichtstrom	37500lm / 1500lm p. Meter
Farbtemperatur	4000K°
Lichtaustrittswinkel	120°
Breite	320mm
Höhe	390mm
Tiefe	220mm
Abmessung Band	8mm x 16mm
Länge	25m
Nennlebensdauer	50'000h / L70
dimmbar	phasenabschnitt
Schutzart	IP65 exklusive Stecker
Schutzklasse	2
Versorgungseinheit	Anschlusskabel Stecker T13 inklusive
Lichtquelle	LED Chip 180 Stück p. Meter
Werkstoff	PVC
Gewicht	6 kg

Bauprovisorium Beleuchtung auf Schlauchrolle.

Betrieb von bis zu 50m mit einer Versorgungseinheit, koppel-und verlängerbar mittels T-Verbinder und weiteren Versorgungseinheiten.

Versorgungseinheit mit Anschlusskabel 1500mm Stecker T13 GD Gummikabel H07RN-F 2x1,5mm² inklusive.

Zubehör:

- Versorgungseinheit mit Anschlusskabel 1500mm Stecker T13 GD Gummikabel H07RN-F 2x1,5mm²
- Klip für feste Montage
- Endkappen / Isolatoren
- Verschlussdeckel mit Schraubverschlüssen
- T-Verbinder
- Not-Element Li-ion Batterie 2 x 1h Notfunktion, Lichtstrom im Notbetrieb 450lm per Meter. Maximale Versorgungslänge 50m

Bauprovisorium Beleuchtung auf Schlauchrolle 50m



Nennleistung	600W / 12W p. Meter
Nutzlichtstrom	75000lm / 1500lm p. Meter
Farbtemperatur	4000K°
Lichtaustrittswinkel	120°
Breite	430mm
Höhe	512mm
Tiefe	310mm
Abmessung Band	8mm x 16mm
Länge	50m
Nennlebensdauer	50'000h / L70
dimmbar	phasenabschnitt
Schutzart	IP65 exklusive Stecker
Schutzklasse	2
Versorgungseinheit	Anschlusskabel Stecker T13 inklusive
Lichtquelle	LED Chip 180 Stück p. Meter
Werkstoff	PVC
Gewicht	14kg

Bauprovisorium Beleuchtung auf Schlauchrolle.

Betrieb von bis zu 50m mit einer Versorgungseinheit, koppel-und verlängerbar mittels T-Verbinder und weiteren Versorgungseinheiten.

Versorgungseinheit mit Anschlusskabel 1500mm Stecker T13 GD Gummikabel H07RN-F 2x1,5mm² inklusive.

Zubehör:

- Versorgungseinheit mit Anschlusskabel 1500mm Stecker T13 GD Gummikabel H07RN-F 2x1,5mm²
- Klip für feste Montage
- Endkappen / Isolatoren
- Verschlussdeckel mit Schraubverschlüssen
- T-Verbinder
- Not-Element Li-ion Batterie 2 x 1h Notfunktion, Lichtstrom im Notbetrieb 450lm per Meter. Maximale Versorgungslänge 50m

Bauprovisorium Beleuchtung auf Bobine 15m



Nennleistung	180W / 12W p. Meter
Nutzlichtstrom	22500lm / 1500lm p. Meter
Farbtemperatur	4000K°
Lichtaustrittswinkel	120°
Durchmesser	260mm
Höhe	130mm
Abmessung LED Band	8mm x 16mm
Länge	15m
Nennlebensdauer	50'000h / L70
dimmbar	phasenabschnitt
Schutzart	IP65 exklusive Stecker
Schutzklasse	2
Versorgungseinheit	Anschlusskabel Stecker T13 inklusive
Lichtquelle	LED Chip 180 Stück p. Meter
Werkstoff	PVC
Gewicht	3kg

Bauprovisorium Beleuchtung auf Bobine.

Betrieb von bis zu 50m mit einer Versorgungseinheit, koppel-und verlängerbar mittels T-Verbinder und weiteren Versorgungseinheiten.

Versorgungseinheit mit Anschlusskabel 1500mm Stecker T13 GD Gummikabel H07RN-F 2x1,5mm² inklusive.

Zubehör:

- Versorgungseinheit mit Anschlusskabel 1500mm Stecker T13 GD Gummikabel H07RN-F 2x1,5mm²
- Klip für feste Montage
- Endkappen / Isolatoren
- Verschlussdeckel mit Schraubverschlüssen
- T-Verbinder
- Not-Element Li-ion Batterie 2 x 1h Notfunktion, Lichtstrom im Notbetrieb 450lm per Meter. Maximale Versorgungslänge 50m

Bauprovisorium Beleuchtung auf Bobine 25m



Nennleistung	300W / 12W p. Meter
Nutzlichtstrom	37500lm / 1500lm p. Meter
Farbtemperatur	4000K°
Lichtaustrittswinkel	120°
Durchmesser	320mm
Höhe	170mm
Abmessung LED Band	8mm x 16mm
Länge	25m
Nennlebensdauer	50'000h / L70
dimmbar	phasenabschnitt
Schutzart	IP65 exklusive Stecker
Schutzklasse	2
Versorgungseinheit	Anschlusskabel Stecker T13 inklusive
Lichtquelle	LED Chip 180 Stück p. Meter
Werkstoff	PVC
Gewicht	4.5kg

Bauprovisorium Beleuchtung auf Bobine.

Betrieb von bis zu 50m mit einer Versorgungseinheit, koppel-und verlängerbar mittels T-Verbinder und weiteren Versorgungseinheiten.

Versorgungseinheit mit Anschlusskabel 1500mm Stecker T13 GD Gummikabel H07RN-F 2x1,5mm² inklusive.

Zubehör:

- Versorgungseinheit mit Anschlusskabel 1500mm Stecker T13 GD Gummikabel H07RN-F 2x1,5mm²
- Klip für feste Montage
- Endkappen / Isolatoren
- Verschlussdeckel mit Schraubverschlüssen
- T-Verbinder
- Not-Element Li-ion Batterie 2 x 1h Notfunktion, Lichtstrom im Notbetrieb 450lm per Meter. Maximale Versorgungslänge 50m

Bauprovisorium Beleuchtung auf Bobine 50m



Nennleistung	600W / 12W p. Meter
Nutzlichtstrom	75000lm / 1500lm p. Meter
Farbtemperatur	4000K°
Lichtaustrittswinkel	120°
Durchmesser	320mm
Höhe	170mm
Abmessung LED Band	8mm x 16mm
Länge	50m
Nennlebensdauer	50'000h / L70
dimmbar	phasenabschnitt
Schutzart	IP65 exklusive Stecker
Schutzklasse	2
Versorgungseinheit	Anschlusskabel Stecker T13 inklusive
Lichtquelle	LED Chip 180 Stück p. Meter
Werkstoff	PVC
Gewicht	7.5kg

Bauprovisorium Beleuchtung auf Bobine.

Betrieb von bis zu 50m mit einer Versorgungseinheit, koppel-und verlängerbar mittels T-Verbinder und weiteren Versorgungseinheiten.

Versorgungseinheit mit Anschlusskabel 1500mm Stecker T13 GD Gummikabel H07RN-F 2x1,5mm² inklusive.

Zubehör:

- Versorgungseinheit mit Anschlusskabel 1500mm Stecker T13 GD Gummikabel H07RN-F 2x1,5mm²
- Klip für feste Montage
- Endkappen / Isolatoren
- Verschlussdeckel mit Schraubverschlüssen
- T-Verbinder
- Not-Element Li-ion Batterie 2 x 1h Notfunktion, Lichtstrom im Notbetrieb 450lm per Meter. Maximale Versorgungslänge 50m

Not-Element Bauprovisorium Beleuchtung



Eingangsspannung	100 - 277V AC 50 / 60Hz
Ausgangsspannung	50 - 180V DC
Batterie	Li-ion Batterie
Ladedauer	24h 100%
Notlichtstrom	450lm per Meter
Länge	290mm
Breite	90mm
Höhe	50mm
Notfunktion	1 x 2h
Anschluss	Stecker / Kupplung T13 IP20
Versorgungslänge	maximal 50m
Schutzart	IP65 exklusive Stecker / Kupplung
Gewicht	2.3kg

Not-Element
Bauprovisorium Beleuchtung

Li-ion Batterie,
1 x 2h Notfunktion mit 450lm per Meter
maximale Versorgungslänge 50m
mit integriertem Überspannungsschutz

L=285mm, B=90mm, H=50mm

Ladezustandsabfrage durch betätigen
des Ein/Aus-Tasters, Taster blinkt rot.

- 1 x 0- 20%
- 2 x 20 - 40%
- 3 x 40 - 60%
- 4 x 60 - 80%
- 5 x 80 - 100%

Durch betätigen des Tasters während
3 Sekunden wird die Not-Funktion
gestoppt.

Beim Laden leuchtet der Taster grün
(= Ladezustand über 90%) und rot
(= Ladezustand weniger als 90%)

Not-Element mit separater Phase Bauprovisorium Beleuchtung



Eingangsspannung	100 - 277V AC 50 / 60Hz
Ausgangsspannung	50 - 180V DC
Batterie	Li-ion Batterie
Ladedauer	24h 100%
Notlichtstrom	450lm per Meter
Länge	290mm
Breite	90mm
Höhe	50mm
Notfunktion	1 x 2h
Anschluss	Stecker / Kupplung T13 IP20
Versorgungslänge	maximal 50m
Schutzart	IP65
Gewicht	2.3kg

Not-Element mit separater Phase
Bauprovisorium Beleuchtung

Mit separater Phase um die Beleuchtung auszuschalten ohne dass die Not-Funktion aktiviert wird, der Akku wird weiterhin geladen, (Beispiel Nachtabschaltung).

Li-ion Batterie,
1 x 2h Notfunktion mit 450lm per Meter
maximale Versorgungslänge 50m
mit integriertem Überspannungsschutz

L=285mm, B=90mm, H=50mm

Ladezustandsabfrage durch betätigen des Ein/Aus-Tasters, (Taster blinkt rot).

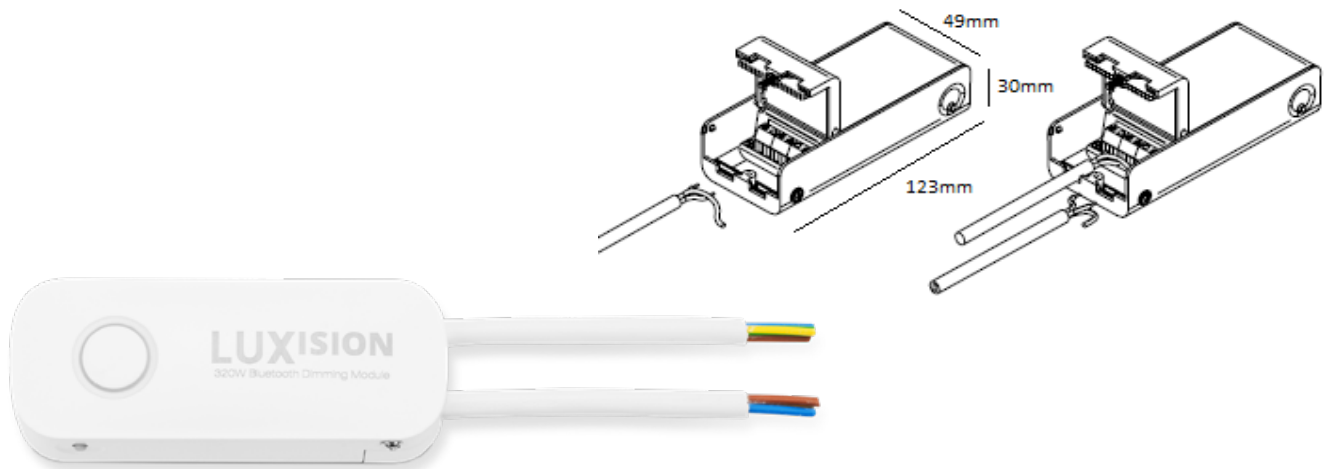
- 1 x 0 - 20%
- 2 x 20 - 40%
- 3 x 40 - 60%
- 4 x 60 - 80%
- 5 x 80 - 100%

Durch betätigen des Tasters während 3 Sekunden wird die Not-Funktion gestoppt.

Beim Laden leuchtet der Taster grün
(= Ladezustand über 90%) und rot
(= Ladezustand weniger als 90%)

LICHTQUELLEN
EINBAUSPOTS
EINBAULEUCHTEN
AUFBAULEUCHTEN
BETRIEBSGERÄTE
BAUPROVISORIUM
ZUBEHÖR

Blauzahn - Steuerung



Bluetooth Licht-Steuerung

Steuergerät aus Kunststoff. Für iOS und Android. IP20
L = 123mm, B = 49mm, H = 30mm



Leistung	320W
Betriebsspannung	220 - 240V
Protokoll	Bluetooth
Schutzklasse	IP20
Länge	123mm
Höhe	30mm
Breite	49mm
Schalten	Ein / Aus
Dimmen	4 - 100%
Zeitschaltung	Programmierbar Datum, Zeit
Programmieren	Szenen, Lichtstimmungen
Plattform	iOS und Android
App	LV BLE
Google play	LV BLE
Benutzername	LV
Passwort	123

Entblendungs-Abstandsring für alle Einbauspots

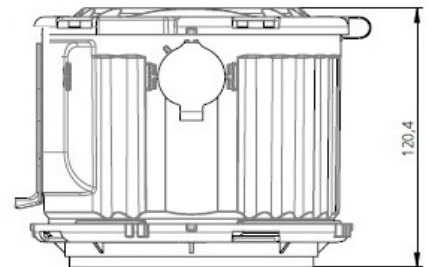
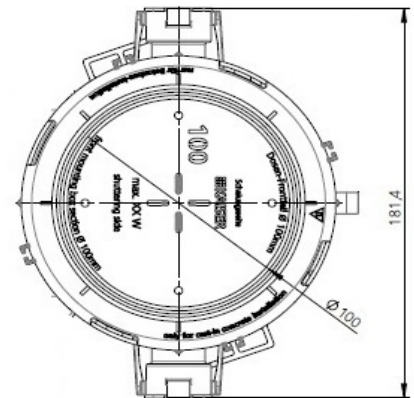


Rückversetzter Brennpunkt des Leuchtmittels

Völlig entblendetes Licht. Der Ursprung der Lichtquelle wird unsichtbar und nur die beleuchteten Flächen sind erhellt..

Durchmesser	Für alle MR 16 Lichtquellen geeignet
Rückversetzung	25 mm

Beton Einbaugehäuse HaloX®-100



Beton-Einbaugehäuse HaloX®-100

HaloX®-100 Beton-Einbaugehäuse für Halogenleuchten und LED-Leuchten.

Runde Frontteile und Zubehör ermöglichen vielfältige Einbaumöglichkeiten.

4 Rohr-Kombieinführungen M20 / 25

Für Deckenauslässe bis Ø 100 mm

Für starre und kardanbefestigte Leuchten

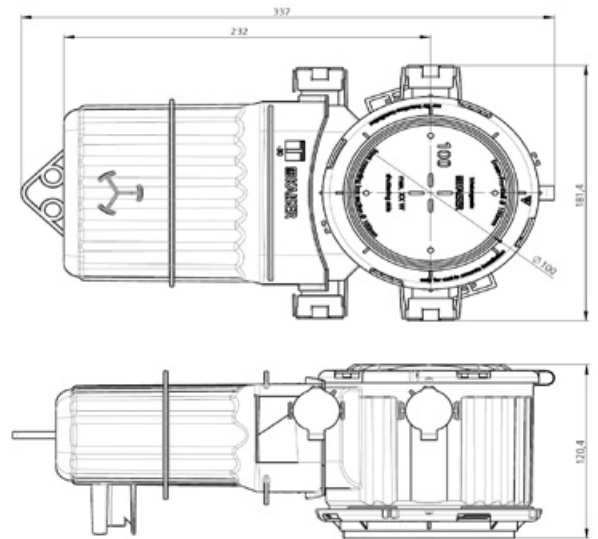
Rohreinführungsbegrenzung zur Vermeidung
innenseitiger Rohrkürzung.

Wiederverschliessbare Rohreinführungen.

Verbesserte Wärmeableitung durch grössere Oberfläche.

Durchmesser	130mm
Tiefe inkl. Frontteil	1250mm
Lampenleistung LED max.	20W

Beton Einbaugehäuse mit Trafotunnel kurz HaloX®-100



Beton-Einbaugehäuse HaloX®-O

HaloX®-100 Beton-Einbaugehäuse für Halogenleuchten und LED-Leuchten.

Trafotunnel kurz

Runde Frontteile, Trafo-Tunnel und Zubehör ermöglichen vielfältige Einbaumöglichkeiten.

4 Rohr-Kombieinführungen M20 / 25

Für Deckenauslässe bis Ø 100 mm

Für starre und kardanbefestigte Leuchten

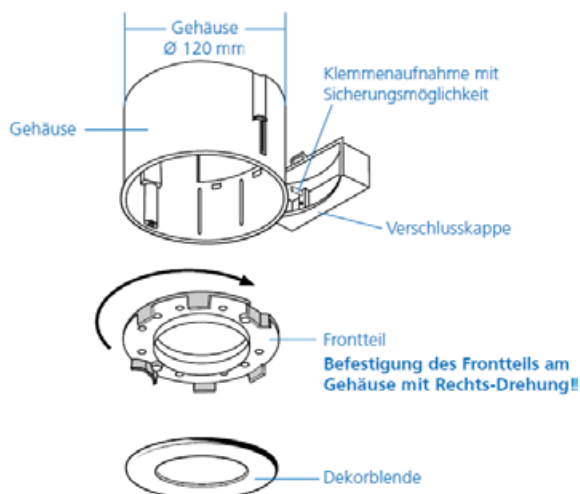
Rohreinführungsbegrenzung zur Vermeidung innenseitiger Rohrkürzung.

Wiederverschliessbare Rohreinführungen.

Verbesserte Wärmeableitung durch grössere Oberfläche.

Durchmesser	130mm
Länge inkl. Tunnel	337mm
Tiefe inkl. Frontteil	120mm
Tunnel Länge	190mm
Tunnel Breite	140mm
Tunnel Höhe	85mm
Lampenleistung LED max.	20W

Einbaugehäuse Thermo-X für Hohldecken



Einbaugehäuse Thermo-X für Hohldecken®

ThermoX®-Einbaugehäuse für den Einbau von Halogen- und schwenkbaren LED-Einbauleuchten in unterschiedlichen Deckenkonstruktionen.

Das Gehäuse schützt das umgebende Material (Dampfsperffolie, Dämmung etc.) vor den sehr hohen Betriebstemperaturen der Lampe und erhält somit die luftdichte Ebene.

Verschlussklappe schützt vor Überhitzung

Für Deckenauslässe bis Ø 100 mm
Für starre und kardanbefestigte Leuchten

Für Deckenauslässe von 68mm, 75mm und 82mm erhältlich

Dekorblenden mit einem Aussendurchmesser von 125mm in folgenden Farben erhältlich:

weiss
verchromt
mattnickel
vergoldet

Deckenauslass (DA)	68mm, 75mm und 82 mm
Tiefe	90mm
Frontseitiger Einbau Frässloch	120mm

Firestop-Box Typ II



Firestop-Box Typ II

Einbaugehäuse für HV/NV-Einbauleuchten in Hohldecken

Fermacell® (Gips-Zellulosefaserbundstoff)
als Bau- und Feuerschutz zur
Erfüllung kantonaler Brandschutzbestimmungen, in Feuchträumen einsetzbar,

Immer Alutech-Leuchtmittel einsetzen

Spezialgrössen möglich

Länge	280mm
Breite	180mm
Höhe	105mm

Firestop-Box Typ I



Firestop-Box Typ I

Einbaugehäuse für HV/NV-Einbauleuchten in Hohldecken

Fermacell® (Gips-Zellulosefaserbundstoff) als Bau- und Feuerschutz zur Erfüllung kantonaler Brandschutzbestimmungen, in Feuchträumen einsetzbar,

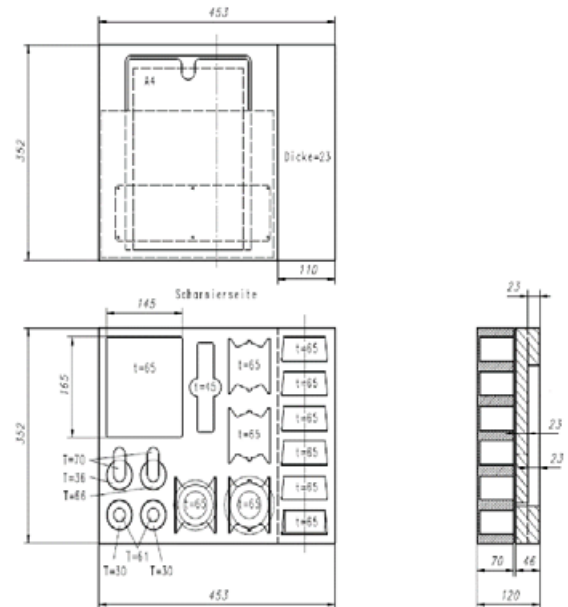
der Einbau eines Transformators ist bei der Box 1 aus wärmetechnischen Gründen nicht möglich

Immer Alutech-Leuchtmittel einsetzen

Spezialgrössen möglich

Länge	140mm
Breite	140mm
Höhe	90mm

Musterkoffer Lux-Vision AG



Musterkoffer bestehend aus:

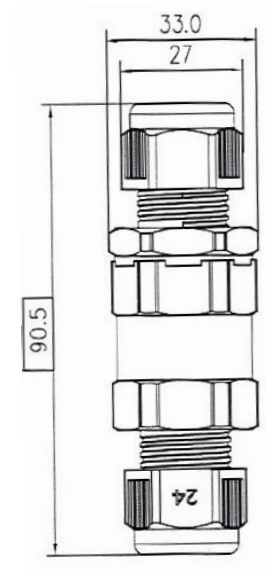
- LED-Modul „Future“, 6 W, 3000°K, IP44, Ra 90
- LED-Modul „Future“, 6 W, 2700°K, IP44, Ra90
- LED-Modul „Future“, 12 W, 3000°K, IP44, Ra90
- LED COB, dim., 240V/6W, GU10, 2700°K, CRI=90
- LED COB, dim., 240V/6W, GU10, 3000°K, CRI=90
- Einbauleuchte BOA230C chrom, 230V-GZ/GU10
- Einbauleuchte BO-S LED schwarz
- Einbauleuchte BO-WM LED weiss matt
- Einbauleuchte BO12G gold, 12V-GU5,3
- Einbauleuchte BOFM „fein“ LED weiss matt
- Einbauleuchte BO-CM LED chrom matt
- Einbauleuchte QO12N nickel gebürstet, 12V-GU5,3
- Einbauleuchte MK-WM LED weiss matt
- Einbauleuchte BF-AL LED aluminium gebürstet
- Reflektor 18° für 6 & 12W-LED-Modul „Future“
- Reflektor 60° für 6 & 12W-LED-Modul „Future“
- Glasfilter, sandgestrahlt für 6W und 12W LED-Module
- Glasfilter Satinato weiss-thermisch gehärtet
- LED-Modul „Future“, dimmbar, 12 W, 36°, CRI97, 850 lm, 2700°K, IP44
- Fassung GU10 mit Schutzklasse II
- LED-Konverter Osram OTE13 350 mA primär u. sekundär vorverkabelt
- Osram Parathom PAR16 230V/5.9 W, GU10, 36°, 460lm, 2700°K, Ra 80
- LED-Konverter Osram OT115/220-240/1A0 LT2 DALI pri. u. sek. Verkabelt

Koffer wird **während 5 Jahren** unaufgefordert **aktualisiert**.

Die **Anschaffungskosten** werden bei Zielerreichung **erstattet**.

Individuelle Bestückungen können auf Wunsch umgesetzt werden.

Längsverbinder T1 / IP68



IP68 Längsverbinder für Installationen im Aussenbereich.

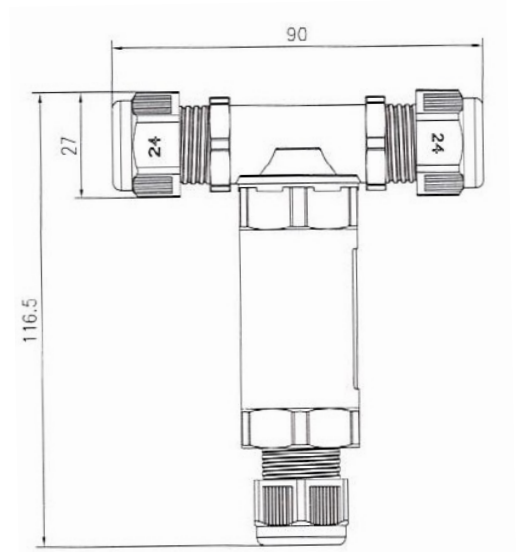
Dauerhaft wasserdicht.

Zum verbinden von Gummikabel 3 x 1,5mm² inklusive der Dichtungsmembrane.

IP68

IP-Schutzklasse	IP68 / 5bar
Länge	90,5mm
Durchmesser	33mm
Material	PA66, UL94-V0
Dichtungen	Silicon
Farbe	schwarz
Kontakte	Kupfer vernickelt
Kabeldurchmesser	Ø 5mm min. / Ø 12mm max.
Prüfungen	EN50262, CE Konformität

T-Verbinder T2 / IP68



IP68 T-Verbinder für Installationen im Aussenbereich.

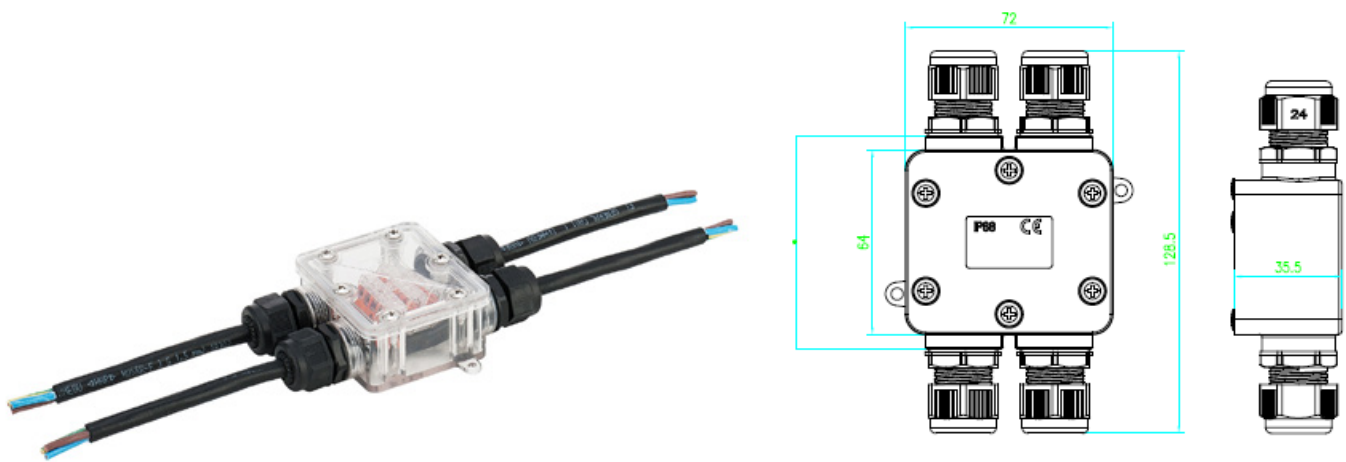
Dauerhaft wasserdicht.

Zum verbinden von Gummikabel 3 x 1,5mm² inklusive der Dichtungsmembrane.

IP68

IP-Schutzklasse	IP68 / 2bar
Länge	116,5mm
Breite	90mm
Material	PA66, UL94-V0
Dichtungen	Silicon
Farbe	schwarz
Kontakte	Kupfer vernickelt
Kabeldurchmesser	Ø 5mm min. / Ø 12mm max.
Prüfungen	EN50262, CE Konformität

Verbindungsbox T3 / IP68



IP68 Verbindungsbox für Installationen im Aussenbereich.

Dauerhaft wasserdicht.

Zum verbinden von 3 oder 5-poligen Gummikabeln 3 x 1,5mm² oder 5 x 1,5mm² inklusive der Dichtungsmembrane. Vier Kabeleinführungen mit Stopfbuchsen.

IP68

IP-Schutzklasse	IP68
Gesamtlänge	128,5mm (inkl. Stopfbuchsen)
Länge	64mm
Breite	72mm
Höhe	35,5mm
Material	Polycarbonat
Dichtungen	Silicon
Farbe	Transparent
Kontakte	Kupfer vernickelt
Kabeldurchmesser	Ø 5mm min. / Ø 12mm max.
Prüfungen	EN50262, CE Konformität

Frontteile HaloX®-100



Ø 68, 75, 80,
85, 95, 100mm

Frontteil Einbaugehäuse HaloX®-100

Frontteile passend zu Beton-Einbaugehäuse HaloX®-100

Einbau-Durchmesser

68, 75, 80, 85, 95, 100mm

Frontteil Universal zu HaloX®-180



Ø 0 - 180 mm

Frontteil Universal zu HaloX®-180

Frontteile passend zu Beton-Einbaugehäuse HaloX®-180

Einbau-Durchmesser

0 - 180 mm

Frontteil Universal zu HaloX®-250



Ø 0 - 250 mm

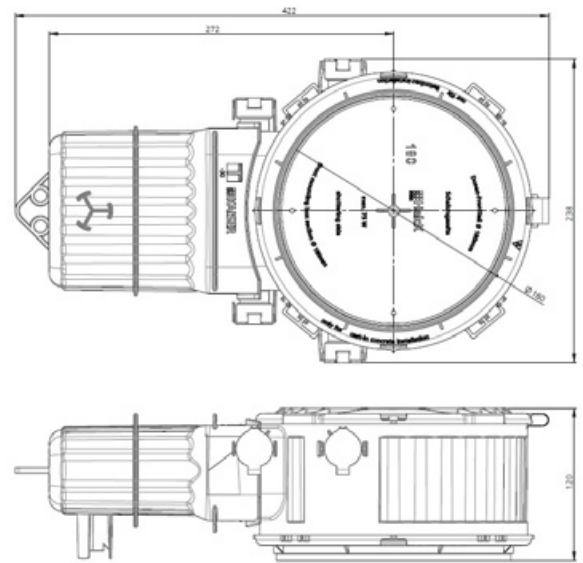
Frontteil Universal zu HaloX®-250

Frontteile passend zu Beton-Einbaugehäuse HaloX®-250

Einbau-Durchmesser

0 - 250 mm

Beton Einbaugehäuse mit Trafotunnel kurz HaloX®-180



Beton-Einbaugehäuse HaloX®-180

HaloX®-180 Beton-Einbaugehäuse für Halogenleuchten und LED-Leuchten.

Trafotunnel kurz

Runde Frontteile, Trafo-Tunnel und Zubehör ermöglichen vielfältige Einbaumöglichkeiten.

4 Rohr-Kombieinführungen M20 / 25

Verschlussklappe schützt vor Überhitzung

Für Deckenauslässe bis Ø 180 mm

Für starre und kardanbefestigte Leuchten

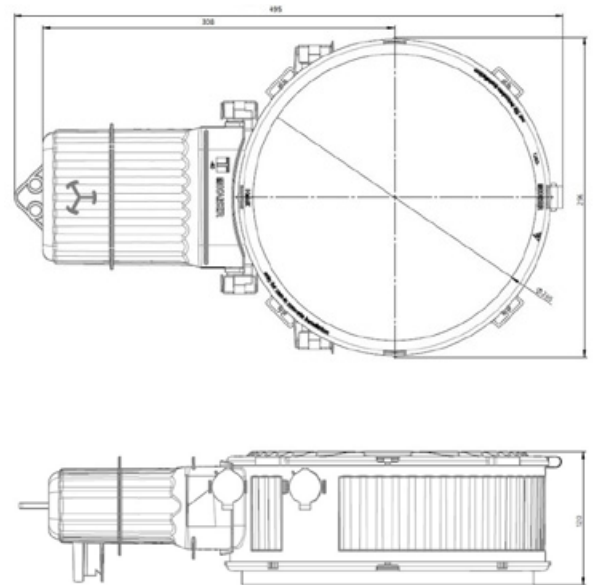
Rohreinführungsbegrenzung zur Vermeidung innenseitiger Rohrkürzung.

Wiederverschliessbare Rohreinführungen.

Verbesserte Wärmeableitung durch grössere Oberfläche.

Durchmesser	210mm
Länge inkl. Tunnel	422mm
Tiefe inkl. Frontteil	120mm
Tunnel Länge	190mm
Tunnel Breite	140mm
Tunnel Höhe	85mm
Lampenleistung LED max.	35W

Beton Einbaugehäuse mit Trafotunnel kurz HaloX®-250



Beton-Einbaugehäuse HaloX®-250

HaloX®-260 Beton-Einbaugehäuse für Halogenleuchten und LED-Leuchten.

Trafotunnel kurz

Runde Frontteile, Trafo-Tunnel und Zubehör ermöglichen vielfältige Einbaumöglichkeiten.

4 Rohr-Kombieinführungen M20 / 25

Verschlussklappe schützt vor Überhitzung

Für Deckenauslässe bis Ø 250 mm

Für starre und kardanbefestigte Leuchten

Rohreinführungsbegrenzung zur Vermeidung innenseitiger Rohrkürzung.

Wiederverschliessbare Rohreinführungen.

Verbesserte Wärmeableitung durch grössere Oberfläche.

Durchmesser	280mm
Länge inkl. Tunnel	495mm
Tiefe inkl. Frontteil	120mm
Tunnel Länge	190mm
Tunnel Breite	140mm
Tunnel Höhe	85mm
Lampenleistung LED max.	45W