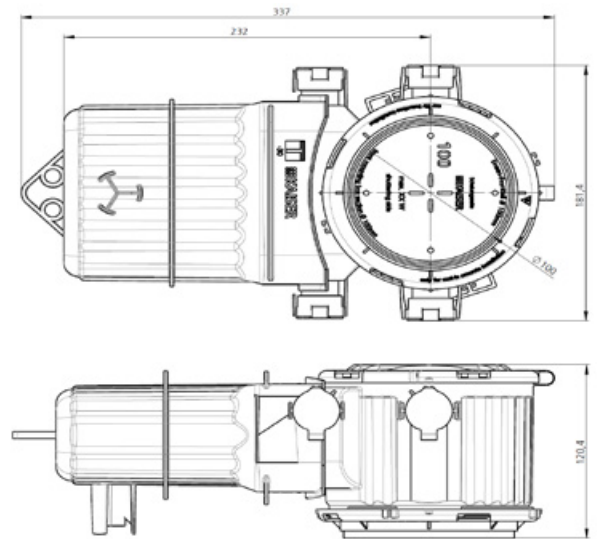


Beton Einbaugehäuse mit Trafotunnel kurz HaloX®-100



Beton-Einbaugehäuse HaloX®-O

HaloX®-100 Beton-Einbaugehäuse für Halogenleuchten und LED-Leuchten.

Trafotunnel kurz

Runde Frontteile, Trafo-Tunnel und Zubehör ermöglichen vielfältige Einbaumöglichkeiten.

4 Rohr-Kombieinführungen M20 / 25

Für Deckenauslässe bis Ø 100 mm

Für starre und kardanbefestigte Leuchten

Rohreinführungsbegrenzung zur Vermeidung innenseitiger Rohrkürzung.

Wiederverschliessbare Rohreinführungen.

Verbesserte Wärmeableitung durch grössere Oberfläche.

Durchmesser	130mm
Länge inkl. Tunnel	337mm
Tiefe inkl. Frontteil	120mm
Tunnel Länge	190mm
Tunnel Breite	140mm
Tunnel Höhe	85mm
Lampenleistung LED max.	20W