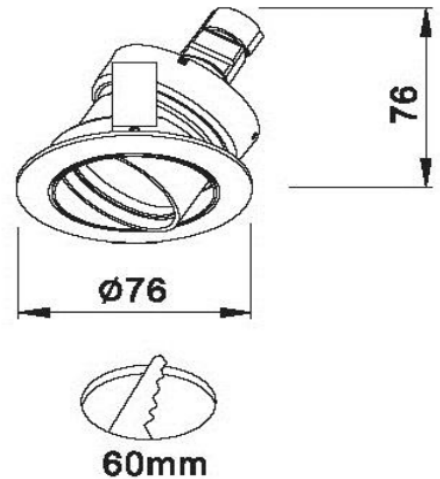


Einbau-Richtstrahler LA



Einbau-Richtstrahler rund , **mit Rollfedern geeignet für den Einbau in Metaldecken** direktstrahlend, Gehäuse aus Alu-Druckguss mit Abdeckrand, rund

Schutzklasse III, IP20

Ø = 76mm DAØ = 60mm **ET = 105mm** GU10, GU10 LED
ET= 80mm 12V Halogen GU5.3, schwenkbar 40°

Transformator und Einbetonierbüchse separat bestellen.

Leistung	max. 1 x 50W
Lichtquelle	NV-Halogen / HV-Halogen- / LED
Sockel / Fassung	GX5.3 / GU10
Betriebsgerät	exklusiv
Werkstoff	Aluminium Druckguss
Finish	weiss
Gewicht	0.12 kg