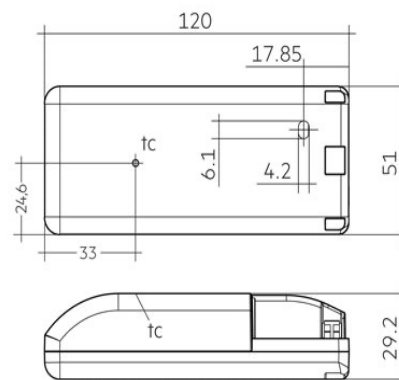
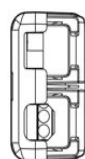
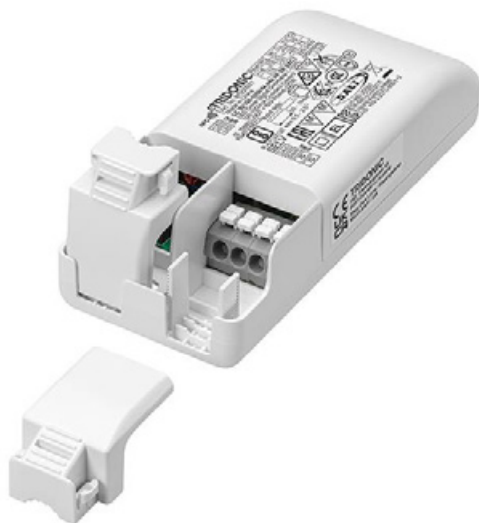


Konverter Speedy LC 20W 100-1050mA 44V o4a



Driver LC 20W 100-1050mA 44V o4a NF SR EXC3
Konstantstrom programmierbar von 100 - 1050mA

DALI-2 DT 6, switchDIM, corridorFUNCTION V2

Geeignet für Sicherheitsbeleuchtungsanlagen gemäß EN 50172

Nenneingangsspannung	220V - 240V
Nennausgangsstrom	150 - 1050mA
Dimmschnittstelle	DALI
Nennausgangsleistung	20W
Galvanische Trennung	SELV
Maximale Temperatur am Messpunkt tc	75°C
Geeignet für Notlicht	Ja
Übertemperaturschutz	Automatisch reversibel
Überspannungsschutz	320 V AC, 48 h
Kurzschlusschutz	Automatisch reversibel
Schutzart	IP 20
Lebensdauer	100'000h
Umgebungstemperaturbereich	-20 - +50 °C